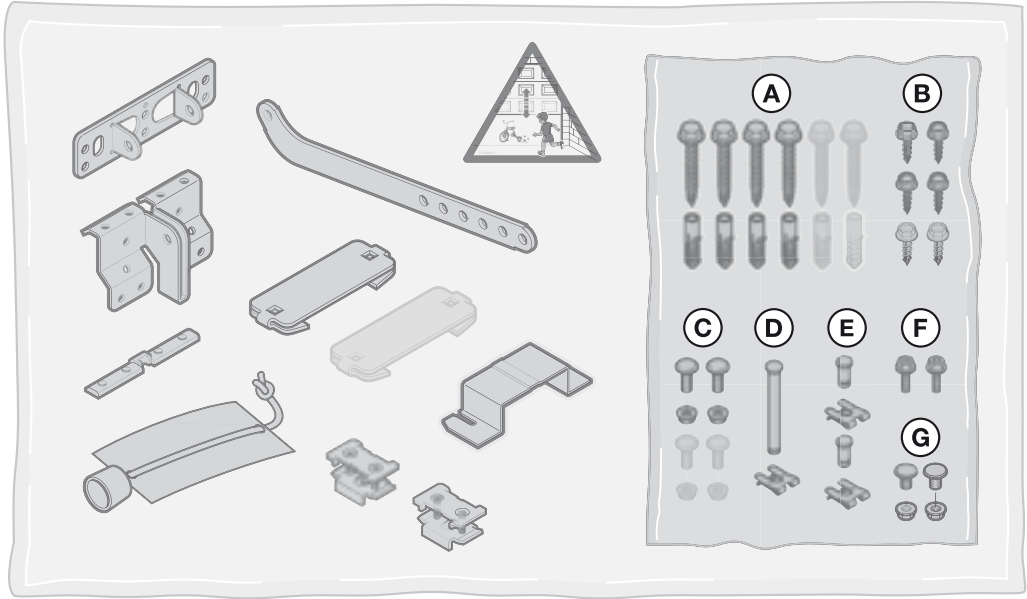
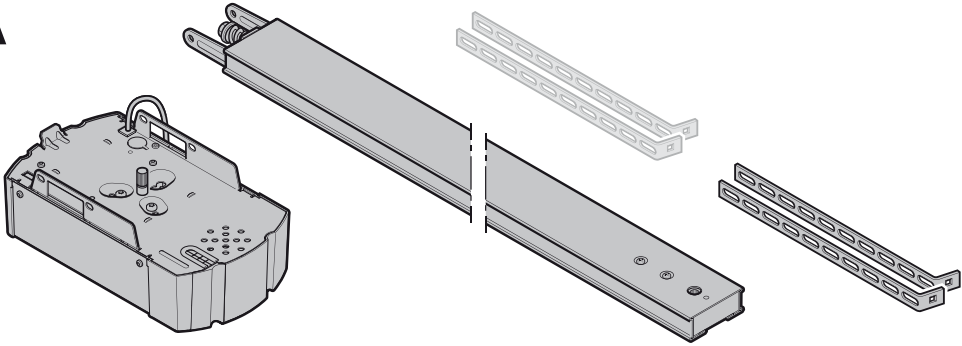


3

TR10A121-A RE / 08.2015

DE

**Anleitung für Montage, Betrieb und Wartung**  
Garagentor-Antrieb

**A****B**

13 mm



10 mm



T 30



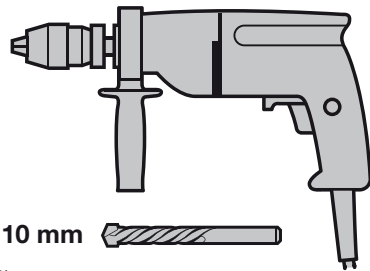
4 mm



Ø 10 mm



Ø 5 mm



## Inhaltsverzeichnis

|           |   |           |  |  |
|-----------|---|-----------|--|--|
| <b>A</b>  | <b>Mitgelieferte Artikel .....</b>  | <b>2</b>  |  |  |
| <b>B</b>  | <b>Benötigtes Werkzeug zur Montage.....</b>   | <b>2</b>  |  |  |
| <b>1</b>  | <b>Zu dieser Anleitung.....</b>   | <b>4</b>  |  |  |
| 1.1       | Mitgelieferte Unterlagen .....  | 4         |  |  |
| 1.2       | Verwendete Warnhinweise.....  | 4         |  |  |
| 1.3       | Verwendete Definitionen .....   | 4         |  |  |
| 1.4       | Verwendete Symbole.....   | 4         |  |  |
| 1.5       | Verwendete Abkürzungen.....   | 5         |  |  |
| <b>2</b>  | <b>⚠ Sicherheitshinweise .....</b>  | <b>5</b>  |  |  |
| 2.1       | Bestimmungsgemäße Verwendung.....   | 5         |  |  |
| 2.2       | Nicht bestimmungsgemäße Verwendung.....   | 5         |  |  |
| 2.3       | Qualifikation des Monteurs.....   | 5         |  |  |
| 2.4       | Sicherheitshinweise zur Montage, Wartung,<br>Reparatur und Demontage der Toranlage .....        | 5         |  |  |
| 2.5       | Sicherheitshinweise zur Montage.....  | 6         |  |  |
| 2.6       | Sicherheitshinweise zur Inbetriebnahme und<br>zum Betrieb.....                                  | 6         |  |  |
| 2.7       | Sicherheitshinweise zum Gebrauch des<br>Funk-Systems.....                                       | 6         |  |  |
| 2.8       | Geprüfte Sicherheitseinrichtungen .....   | 6         |  |  |
| <b>3</b>  | <b>Montage.....</b>   | <b>7</b>  |  |  |
| 3.1       | Tor / Toranlage überprüfen .....  | 7         |  |  |
| 3.2       | Benötigter Freiraum .....   | 7         |  |  |
| 3.3       | Garagentor-Antrieb montieren .....  | 7         |  |  |
| 3.4       | Führungsschiene montieren .....   | 16        |  |  |
| 3.5       | Endlagen festlegen .....  | 21        |  |  |
| 3.6       | Warnschild befestigen .....   | 23        |  |  |
| <b>4</b>  | <b>Elektrischer Anschluss.....</b>  | <b>24</b> |  |  |
| 4.1       | Anschlussklemmen.....   | 24        |  |  |
| 4.2       | Zusatzkomponenten / Zubehör anschließen.....  | 24        |  |  |
| <b>5</b>  | <b>Inbetriebnahme .....</b>   | <b>27</b> |  |  |
| <b>6</b>  | <b>Menüs .....</b>  | <b>29</b> |  |  |
| 6.1       | Beschreibung der Menüs.....   | 30        |  |  |
| <b>7</b>  | <b>Antrieb einlernen.....</b>   | <b>33</b> |  |  |
| <b>8</b>  | <b>Funk-System .....</b>  | <b>33</b> |  |  |
| <b>9</b>  | <b>Externe Funk-Empfänger .....</b>   | <b>34</b> |  |  |
| 9.1       | Empfänger HE 3 BiSecur*.....  | 34        |  |  |
| 9.2       | Empfänger ESE BiSecur*.....   | 34        |  |  |
| 9.3       | Löschen aller Funkcodes.....  | 34        |  |  |
| 9.4       | Auszug aus der Konformitätserklärung für<br>Empfänger .....                                     | 34        |  |  |
| <b>10</b> | <b>Betrieb.....</b>   | <b>34</b> |  |  |
| 10.1      | Benutzer einweisen.....   | 35        |  |  |
| 10.2      | Funktionsprüfung.....   | 35        |  |  |
| 10.3      | Normalbetrieb .....   | 35        |  |  |
| 10.4      | Funktionen der verschiedenen Funkcodes bei<br>einem externen Funk-Empfänger .....               | 35        |  |  |
| 10.5      | Verhalten des Garagentor-Antriebs nach zwei<br>aufeinander folgenden schnellen Auf-Fahrten..... | 36        |  |  |
| 10.6      | Verhalten bei einem Spannungsausfall<br>(ohne Not-Akku).....                                    | 36        |  |  |
| 10.7      | Verhalten nach Spannungsrückkehr<br>(ohne Not-Akku).....  | 36        |  |  |
| 10.8      | Referenzfahrt .....   | 36        |  |  |
| <b>11</b> | <b>Prüfung und Wartung .....</b>  | <b>36</b> |  |  |
| 11.1      | Spannung des Zahngurtes / Zahnriemens .....   | 36        |  |  |
| 11.2      | Sicherheitsrücklauf / Reversieren prüfen.....   | 37        |  |  |
| <b>12</b> | <b>Werksreset.....</b>  | <b>37</b> |  |  |
| <b>13</b> | <b>Demontage und Entsorgung.....</b>  | <b>38</b> |  |  |
| <b>14</b> | <b>Garantiebedingungen.....</b>   | <b>38</b> |  |  |
| <b>15</b> | <b>Auszug aus der Einbauerklärung .....</b>   | <b>38</b> |  |  |
| <b>16</b> | <b>Technische Daten .....</b>   | <b>39</b> |  |  |
| <b>17</b> | <b>Anzeigen von Fehlern / Warnmeldungen und<br/>Betriebszuständen.....</b>                      | <b>40</b> |  |  |
| 17.1      | Anzeige von Fehlern und Warnungen.....  | 40        |  |  |
| 17.2      | Anzeige der Betriebszustände.....   | 41        |  |  |
| <b>18</b> | <b>Menü- und Programmierübersicht.....</b>  | <b>41</b> |  |  |

Weitergabe sowie Vervielfältigung dieses Dokuments, Verwertung und Mitteilung seines Inhalts sind verboten, soweit nicht ausdrücklich gestattet. Zuwiderhandlungen verpflichten zu Schadenersatz. Alle Rechte für den Fall der Patent-, Gebrauchsmuster- oder Geschmacksmustereintragung vorbehalten. Änderungen vorbehalten.

Sehr geehrte Kundin, sehr geehrter Kunde,  
 wir bedanken uns, dass Sie sich für ein Qualitätsprodukt aus  
 unserem Hause entschieden haben.

## 1 Zu dieser Anleitung

Diese Anleitung ist eine **Originalbetriebsanleitung** im Sinne  
 der EG-Richtlinie 2006/42/EG. Lesen Sie die Anleitung  
 sorgfältig und vollständig durch, sie enthält wichtige  
 Informationen zum Produkt. Beachten Sie die Hinweise und  
 befolgen Sie insbesondere die Sicherheits- und Warnhinweise.

Bewahren Sie die Anleitung sorgfältig auf und stellen Sie  
 sicher, dass sie jederzeit verfügbar und vom Benutzer des  
 Produkts einsehbar ist.

### 1.1 Mitgeltende Unterlagen

Dem Endverbraucher müssen für die sichere Nutzung und  
 Wartung der Toranlage folgende Unterlagen zur Verfügung  
 gestellt werden:

- diese Anleitung
- beigefügtes Prüfbuch
- die Anleitung vom Garagentor

### 1.2 Verwendete Warnhinweise

|   |  |
|---|--|
|                     | Das allgemeine Warnsymbol kennzeichnet eine<br>Gefahr, die zu <b>Verletzungen</b> oder <b>zum Tod</b> führen kann. Im<br>Textteil wird das allgemeine Warnsymbol in Verbindung mit<br>den nachfolgend beschriebenen Warnstufen verwendet. Im<br>Bildteil verweist eine zusätzlich Angabe auf die<br>Erläuterungen im Textteil. |
|  <b>GEFAHR</b>     | Kennzeichnet eine Gefahr, die unmittelbar zum Tod oder zu<br>schweren Verletzungen führt.  |
|  <b>WARNUNG</b>   | Kennzeichnet eine Gefahr, die zum Tod oder zu schweren<br>Verletzungen führen kann.  |
|  <b>VORSICHT</b> | Kennzeichnet eine Gefahr, die zu leichten oder mittleren<br>Verletzungen führen kann.  |
| <b>ACHTUNG</b>  | Kennzeichnet eine Gefahr, die zur <b>Beschädigung</b> oder<br><b>Zerstörung des Produkts</b> führen kann.  |

### 1.3 Verwendete Definitionen

#### Automatischer Zulauf

Selbsttätiges Schließen des Tores nach Ablauf einer Zeit, aus  
 der Endlage *Tor-Auf* oder Teilöffnung.

#### Impulsfolgesteuerung

Bei jeder Tastenbetätigung wird das Tor entgegen der letzten  
 Fahrtrichtung gestartet, oder eine Torfahrt wird gestoppt.

#### Lernfahrten

Torfahrten, bei der der Fahrweg sowie auch die Kräfte, die  
 für das Verfahren des Tores notwendig sind, eingeplant  
 werden.

#### Normalbetrieb

Torfahrt mit eingelernten Strecken und Kräften.

#### Sicherheitsrücklauf / Reversieren

Verfahren des Tores in Gegenrichtung beim Ansprechen der  
 Sicherheitseinrichtung oder Kraftbegrenzung.

#### Reversiergrenze

Bis zur Reversiergrenze, kurz vor der Endlage *Tor-Zu*, wird  
 beim Ansprechen einer Sicherheitseinrichtung eine Fahrt in  
 Gegenrichtung (Sicherheitsrücklauf) ausgelöst. Beim  
 Überfahren dieser Grenze gibt es dieses Verhalten nicht, damit  
 das Tor ohne Fahrtunterbrechung sicher die Endlage erreicht.

#### Teilöffnung

Individuell einstellbare zweite Öffnungshöhe, mit der die  
 Garage belüftet werden kann.

#### Timeout

Ist eine definierte Zeitspanne innerhalb der eine Aktion  
 erwartet wird (z. B. Menüwahl oder Funktion aktivieren).  
 Verstreicht diese Zeitspanne ohne eine Aktion, wechselt der  
 Antrieb automatisch zurück in den Betriebsmodus.

#### Verfahrweg

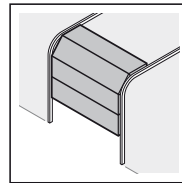
Die Strecke, die das Tor zum Verfahren von der Endlage  
*Tor-Auf* bis Endlage *Tor-Zu* zurücklegt.

#### Vorwarnzeit

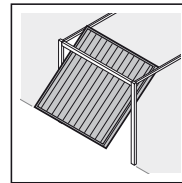
Die Zeit zwischen dem Fahrbefehl (Impuls) und dem Beginn  
 der Torfahrt.

### 1.4 Verwendete Symbole

Im Bildteil wird die Antriebsmontage an einem Sectionaltor  
 dargestellt. Bei Montageabweichungen am Schwingtor  
 werden diese zusätzlich gezeigt. Hierbei werden folgende  
 Buchstaben der Bildnummerierung zugeordnet:



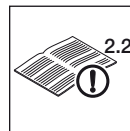
a = Sectionaltor



b = Schwingtor

Alle Maßangaben im Bildteil sind in [mm].

#### Symbole:



Siehe Textteil

Im Beispiel bedeutet **2.2**: siehe Textteil,  
 Kapitel 2.2



Wichtiger Hinweis zur Vermeidung von  
 Personen- und Sachschäden





Starker Kraftaufwand



Leichtgängigkeit beachten



Schutzhandschuhe verwenden



Werkseinstellung

### 7-Segment-Anzeige



Anzeige leuchtet



Anzeige blinkt langsam



Anzeige blinkt schnell



Punkt blinkt

### 1.5 Verwendete Abkürzungen

| Farbcode für Leitungen, Einzeladern und Bauteile   |   |
|--|---|
| Die Abkürzungen der Farben für Leitungs- und Aderkennzeichnung sowie Bauteilen folgen dem internationalen Farbcode nach IEC 757: |   |
| WH   | Weiß                                      |
| BN   | Braun                                     |
| GN   | Grün                                      |
| YE   | Gelb                                      |
| Artikel-Bezeichnungen  |   |
| HE 3 BiSecur   | 3-Kanal-Empfänger                         |
| ESE BiSecur  | Bidirektionaler 5-Kanal Empfänger         |
| IT 1b  | Innentaster mit beleuchteter Impuls-Taste |
| EL 101 / EL 301  | Einweg-Lichtschanke                       |
| STK  | Schlupftürkontakt                         |
| SKS  | Anschlusseinheit Schließkantensicherung   |
| VL   | Anschlusseinheit Voreilende Lichtschanke  |
| HOR 1  | Optionsrelais                             |

|          |                         |
|----------|-------------------------|
| UAP 1    | Universaladapterplatine |
| HNA 18-3 | Not-Akku                |
| SLK      | LED Signalleuchte, gelb |

## 2 Sicherheitshinweise

### ACHTUNG:

WICHTIGE SICHERHEITSANWEISUNGEN.

FÜR DIE SICHERHEIT VON PERSONEN IST ES WICHTIG, DIESEN ANWEISUNGEN FOLGE ZU LEISTEN. DIESE ANWEISUNGEN SIND AUFZUBEWAHREN.

#### 2.1 Bestimmungsgemäße Verwendung

Der Garagentor-Antrieb ist für den Impulsbetrieb von federausgeglichenen Sectional- und Schwingtoren sowie gewichtsausgeglichenen Kipptoren vorgesehen. Abhängig vom Antriebstyp kann der Antrieb im privaten / nichtgewerblichen oder im gewerblichen Bereich (z. B. Tief- und Sammelgaragen) eingesetzt werden.

Beachten Sie die Herstellerangaben betreffend der Kombination von Tor und Antrieb. Mögliche Gefährdungen im Sinne der DIN EN 13241-1 werden durch die Konstruktion und Montage nach unseren Vorgaben vermieden. Toranlagen, die sich im öffentlichen Bereich befinden und nur über eine Schutzeinrichtung, z.B. Kraftbegrenzung verfügen, dürfen nur unter Aufsicht betrieben werden.

Der Garagentor-Antrieb ist für den Betrieb in trockenen Räumen konstruiert.

#### 2.2 Nicht bestimmungsgemäße Verwendung

Der Antrieb darf nicht bei Toren ohne Absturzsicherung verwendet werden.

#### 2.3 Qualifikation des Monteurs

Nur die korrekte Montage und Wartung durch einen kompetenten / sachkundigen Betrieb oder eine kompetente / sachkundige Person in Übereinstimmung mit den Anleitungen kann die sichere und vorgesehene Funktionsweise einer Montage sicherstellen. Eine sachkundige Person ist gemäß EN 12635 eine Person, die über eine geeignete Ausbildung, qualifiziertes Wissen und praktische Erfahrung verfügt, um eine Toranlage richtig und sicher zu montieren, zu prüfen und zu warten.

#### 2.4 Sicherheitshinweise zur Montage, Wartung, Reparatur und Demontage der Toranlage

|  GEFAHR |
|--|
| <b>Ausgleichsfedern stehen unter hoher Spannung</b>  |
| ▶ Siehe Warnhinweis Kapitel 3.1  |

|  WARNUNG |
|---|
| <b>Verletzungsgefahr durch unerwartete Torfahrt</b>   |
| ▶ Siehe Warnhinweis Kapitel 11  |


Die Montage, Wartung, Reparatur und Demontage der Toranlage und des Garagentor-Antriebs muss durch Sachkundige ausgeführt werden.

- ▶ Bei Versagen des Garagentor-Antriebs unmittelbar einen Sachkundigen mit der Prüfung bzw. der Reparatur beauftragen.



**2.5 Sicherheitshinweise zur Montage**

Der Sachkundige muss darauf achten, dass bei der Durchführung der Montagearbeiten die geltenden Vorschriften zur Arbeitssicherheit sowie die Vorschriften für den Betrieb von elektrischen Geräten befolgt werden. Hierbei sind die nationalen Richtlinien zu beachten. Mögliche Gefährdungen im Sinne der DIN EN 13241-1 werden durch die Konstruktion und Montage nach unseren Vorgaben vermieden.

Die Garagendecke muss so ausgelegt sein, dass eine sichere Befestigung des Antriebs gewährleistet ist. Bei zu hohen oder zu leichten Decken muss der Antrieb an zusätzlichen Streben befestigt werden.


|  |
|--|
|  <b>WARNUNG</b> |
| <b>Nicht geeignete Befestigungsmaterialien</b>   |
| ▶ Siehe Warnhinweis Kapitel 3.3  |
| <b>Lebensgefahr durch Handseil</b>   |
| ▶ Siehe Warnhinweis Kapitel 3.3  |
| <b>Verletzungsgefahr durch ungewollte Torbewegung</b>  |
| ▶ Siehe Warnhinweis Kapitel 3.3  |

**2.6 Sicherheitshinweise zur Inbetriebnahme und zum Betrieb**

|  |   |
|--|---|
|    |  <b>GEFAHR</b> |
| <b>Netzspannung</b>  |   |
| Bei Kontakt mit der Netzspannung besteht die Gefahr eines tödlichen Stromschlags.  |   |
| Beachten Sie daher unbedingt folgende Hinweise:  |   |
| ▶ Elektroanschlüsse dürfen nur von einer Elektrofachkraft durchgeführt werden.   |   |
| ▶ Die bauseitige Elektroinstallation muss den jeweiligen Schutzbestimmungen entsprechen (230 / 240 V AC, 50 / 60 Hz).            |   |
| ▶ Bei Beschädigung der Netzanschlussleitung muss diese durch eine Elektrofachkraft ersetzt werden, um Gefährdungen zu vermeiden. |   |
| ▶ Ziehen Sie vor allen Arbeiten am Antrieb den Netzstecker.  |   |

|  |
|--|
|  <b>WARNUNG</b> |
| <b>Verletzungsgefahr bei Torbewegung</b>   |
| ▶ Siehe Warnhinweis Kapitel 10   |


|   |
|---|
|  <b>VORSICHT</b> |
| <b>Verletzungsgefahr durch falsch angewählten Tortyp</b>  |
| ▶ Siehe Warnhinweis Kapitel 7   |

|   |
|---|
|  <b>VORSICHT</b>   |
| <b>Quetschgefahr in der Führungsschiene</b>   |
| ▶ Siehe Warnhinweis Kapitel 10  |
| <b>Verletzungsgefahr durch Seilglocke</b>   |
| ▶ Siehe Warnhinweis Kapitel 10  |
| <b>Verletzungsgefahr durch unkontrollierte Torbewegung in Richtung Tor-Zu bei Bruch einer vorhandenen Gewichtsausgleichs-Feder und Entriegelung des Führungsschlittens.</b> |
| ▶ Siehe Warnhinweis Kapitel 10  |

|   |
|---|
| <b>ACHTUNG</b>  |
| <b>Fremdspannung an den Anschlussklemmen</b>  |
| Fremdspannung an den Anschlussklemmen der Steuerung führt zur Zerstörung der Elektronik.  |
| ▶ Legen Sie an den Anschlussklemmen der Steuerung keine Netzspannung (230 / 240 V AC) an. |

**2.7 Sicherheitshinweise zum Gebrauch des Funk-Systems**

|  |
|--|
|  <b>WARNUNG</b> |
| <b>Verletzungsgefahr bei Torbewegung</b>   |
| ▶ Siehe Warnhinweis Kapitel 8  |

|   |
|---|
|  <b>VORSICHT</b> |
| <b>Verletzungsgefahr durch unbeabsichtigte Torfahrt</b>   |
| ▶ Siehe Warnhinweis Kapitel 8   |

**2.8 Geprüfte Sicherheitseinrichtungen**

Folgende Funktionen bzw. Komponenten, sofern vorhanden, entsprechen Kat. 2, PL „c“ nach EN ISO 13849-1:2008 und wurden entsprechend konstruiert und geprüft:

- Interne Kraftbegrenzung
- Getestete Sicherheitseinrichtungen

Werden solche Eigenschaften für andere Funktionen bzw. Komponenten benötigt, so muss dies im Einzelfall überprüft werden.

|  |
|--|
|  <b>WARNUNG</b> |
| <b>Verletzungsgefahr durch nicht funktionierende Sicherheitseinrichtungen</b>                      |
| ▶ Siehe Warnhinweis Kapitel 7  |

### 3 Montage

#### ACHTUNG:

WICHTIGE ANWEISUNGEN FÜR SICHERE MONTAGE.

ALLE ANWEISUNGEN BEACHTEN, FALSCHER MONTAGE KANN ZU ERNSTHAFTEN VERLETZUNGEN FÜHREN.

#### 3.1 Tor / Toranlage überprüfen

##### GEFAHR

##### Ausgleichsfedern stehen unter hoher Spannung

Das Nachstellen oder Lösen der Ausgleichsfedern kann ernsthafte Verletzungen verursachen!

- ▶ Lassen Sie zu Ihrer eigenen Sicherheit Arbeiten an den Ausgleichsfedern des Tores und falls erforderlich, Wartungs- und Reparaturarbeiten nur durch einen Sachkundigen ausführen!
- ▶ Versuchen Sie niemals, die Ausgleichsfedern für den Gewichtsausgleich des Tores oder deren Halterungen selbst auszuwechseln, nachzustellen, zu reparieren oder zu versetzen.
- ▶ Kontrollieren Sie außerdem die gesamte Toranlage (Gelenke, Lager des Tores, Seile, Federn und Befestigungsteile) auf Verschleiß und eventuelle Beschädigungen.
- ▶ Überprüfen Sie auf vorhandenen Rost, Korrosion und Risse.

Fehler in der Toranlage oder falsch ausgerichtete Tore können zu schweren Verletzungen führen!

- ▶ Benutzen Sie die Toranlage nicht, wenn Reparatur- oder Einstellarbeiten durchgeführt werden müssen!

Die Konstruktion des Antriebs ist nicht für den Betrieb schwergängiger Tore ausgelegt, das heißt Tore, die nicht mehr oder nur schwer von Hand geöffnet oder geschlossen werden können.

Das Tor muss sich mechanisch in einem fehlerfreien Zustand und im Gleichgewicht befinden, so dass es auch von Hand leicht zu bedienen ist (EN 12604).

- ▶ Heben Sie das Tor ca. einen Meter an und lassen es los. Das Tor sollte in dieser Stellung stehen bleiben und sich **weder** nach unten **noch** nach oben bewegen. Bewegt sich das Tor doch in eine der beiden Richtungen, besteht die Gefahr, dass die Ausgleichsfedern / Gewichte nicht richtig eingestellt oder defekt sind. In diesem Fall ist mit einer erhöhten Abnutzung und Fehlfunktionen der Toranlage zu rechnen.
- ▶ Prüfen Sie, ob sich das Tor richtig öffnen und schließen lässt.

#### 3.2 Benötigter Freiraum

Der Freiraum zwischen dem höchsten Punkt beim Torlauf und der Decke muss (auch beim Öffnen des Tores) **mindestens 30 mm** betragen.

Bei geringerem Freiraum kann der Antrieb auch hinter dem geöffneten Tor montiert werden, falls genügend Platz vorhanden. In dem Fall muss ein verlängerter Tormitnehmer eingesetzt und separat bestellt werden.

Der Garagentor-Antrieb kann max. 500 mm außermittig angeordnet werden. Ausgenommen sind Sectionaltore mit einer Höherführung (H-Beschlag); hierbei ist ein Spezialbeschlag erforderlich.

Die notwendige Steckdose zum elektrischen Anschluss sollte ca. 500 mm neben dem Antriebskopf montiert werden.

- ▶ Überprüfen Sie diese Maße!

#### 3.3 Garagentor-Antrieb montieren

##### WARNUNG

##### Nicht geeignete Befestigungsmaterialien

Die Verwendung nicht geeigneter Befestigungsmaterialien kann dazu führen, dass der Antrieb nicht sicher befestigt ist und sich lösen kann.

- ▶ Die Eignung der mitgelieferten Befestigungsmaterialien (Dübel) muss für den vorgesehenen Montageort vom Einbauer überprüft werden; ggf. muss anderes verwendet werden, weil sich die mitgelieferten Befestigungsmaterialien zwar für Beton ( $\geq B15$ ) eignen, aber nicht bauaufsichtlich zugelassen sind (siehe Bilder **1.6a / 1.8b / 2.4**).

##### WARNUNG

##### Lebensgefahr durch Handseil

Ein mitlaufendes Handseil kann zur Strangulierung führen.

- ▶ Entfernen Sie bei der Antriebsmontage das Handseil (siehe Bild **1.3a**).

##### WARNUNG

##### Verletzungsgefahr durch ungewollte Torbewegung

Bei einer falschen Montage oder Handhabung des Antriebs können ungewollte Torbewegungen ausgelöst und dabei Personen oder Gegenstände eingeklemmt werden.

- ▶ Befolgen Sie alle Anweisungen, die in dieser Anleitung enthalten sind.

Bei falsch angebrachten Steuerungsgeräten (wie z. B. Taster) können ungewollt Torbewegungen ausgelöst und dabei Personen oder Gegenstände eingeklemmt werden.



- ▶ Bringen Sie Steuergeräte in einer Höhe von mindestens 1,5 m an (außer Reichweite von Kindern).
- ▶ Montieren Sie festinstallierte Steuerungsgeräte (wie z. B. Taster) in Sichtweite des Tores, aber entfernt von sich bewegenden Teilen.

##### ACHTUNG

##### Beschädigung durch Schmutz

Bohrstaub und Späne können zu Funktionsstörungen führen.

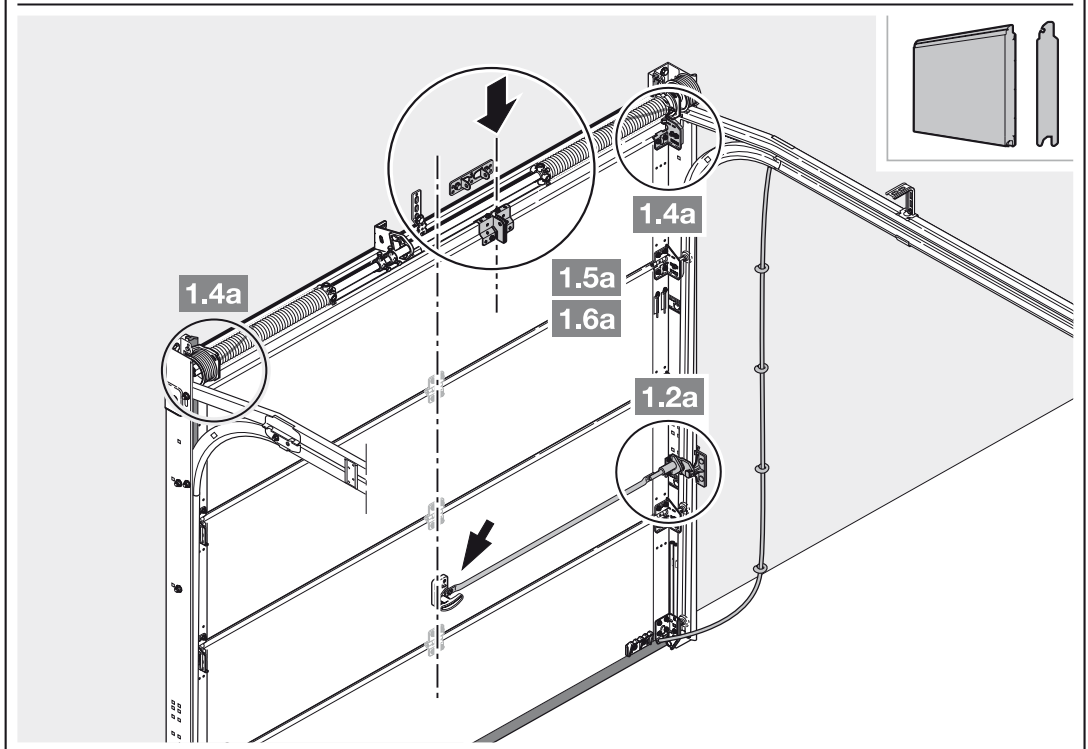
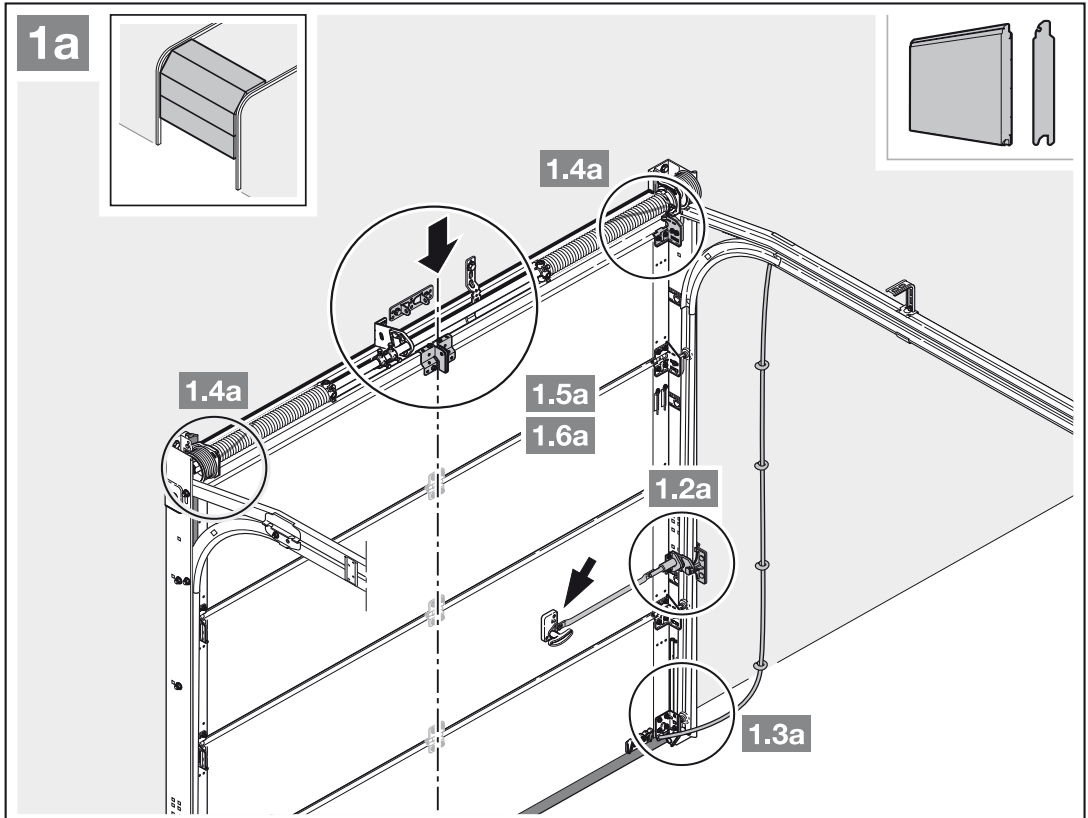
- ▶ Decken Sie bei Bohrarbeiten den Antrieb ab.

#### HINWEISE:

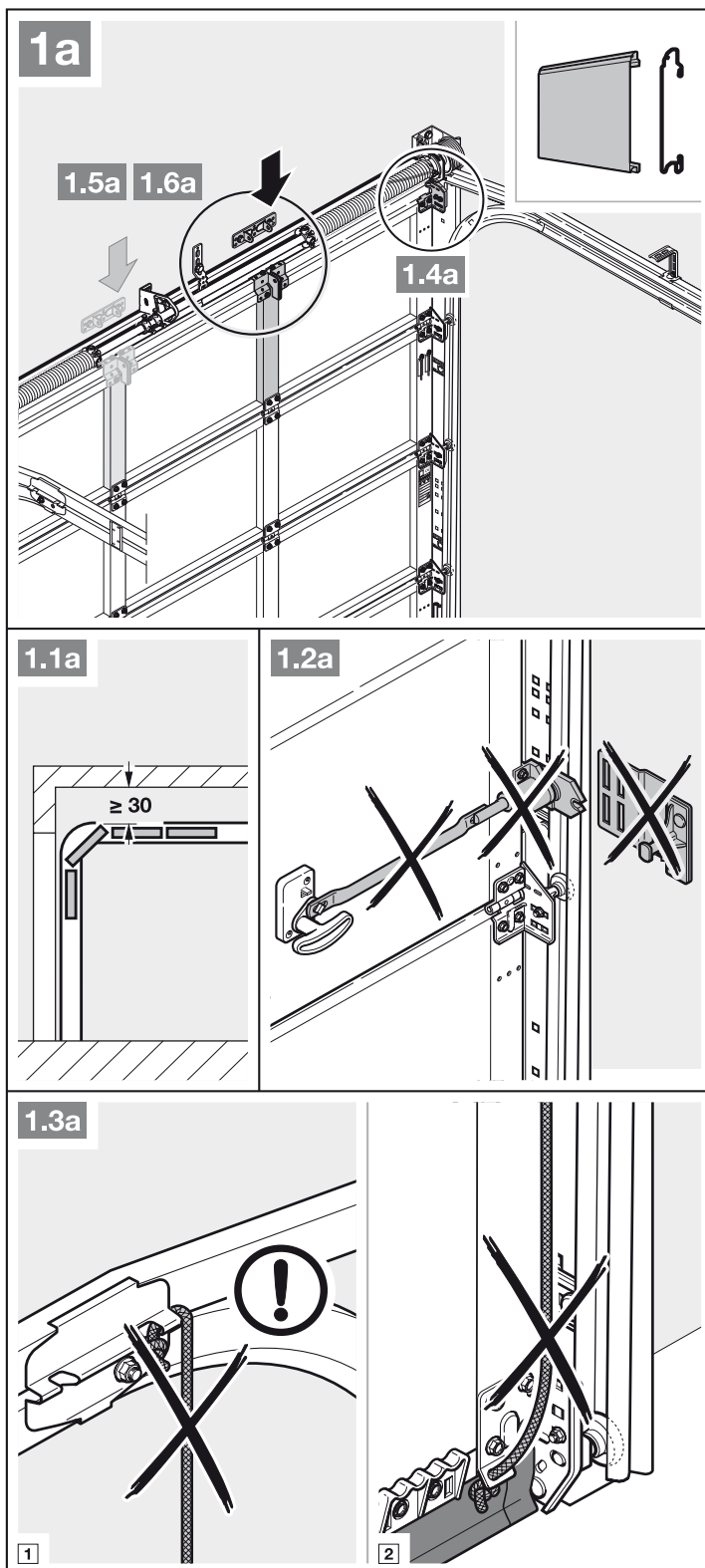
Für Garagen ohne einen zweiten Zugang ist eine Notentriegelung erforderlich, die ein mögliches Aussperren im Fall eines Netzspannungsausfalls verhindert; diese muss separat bestellt werden.

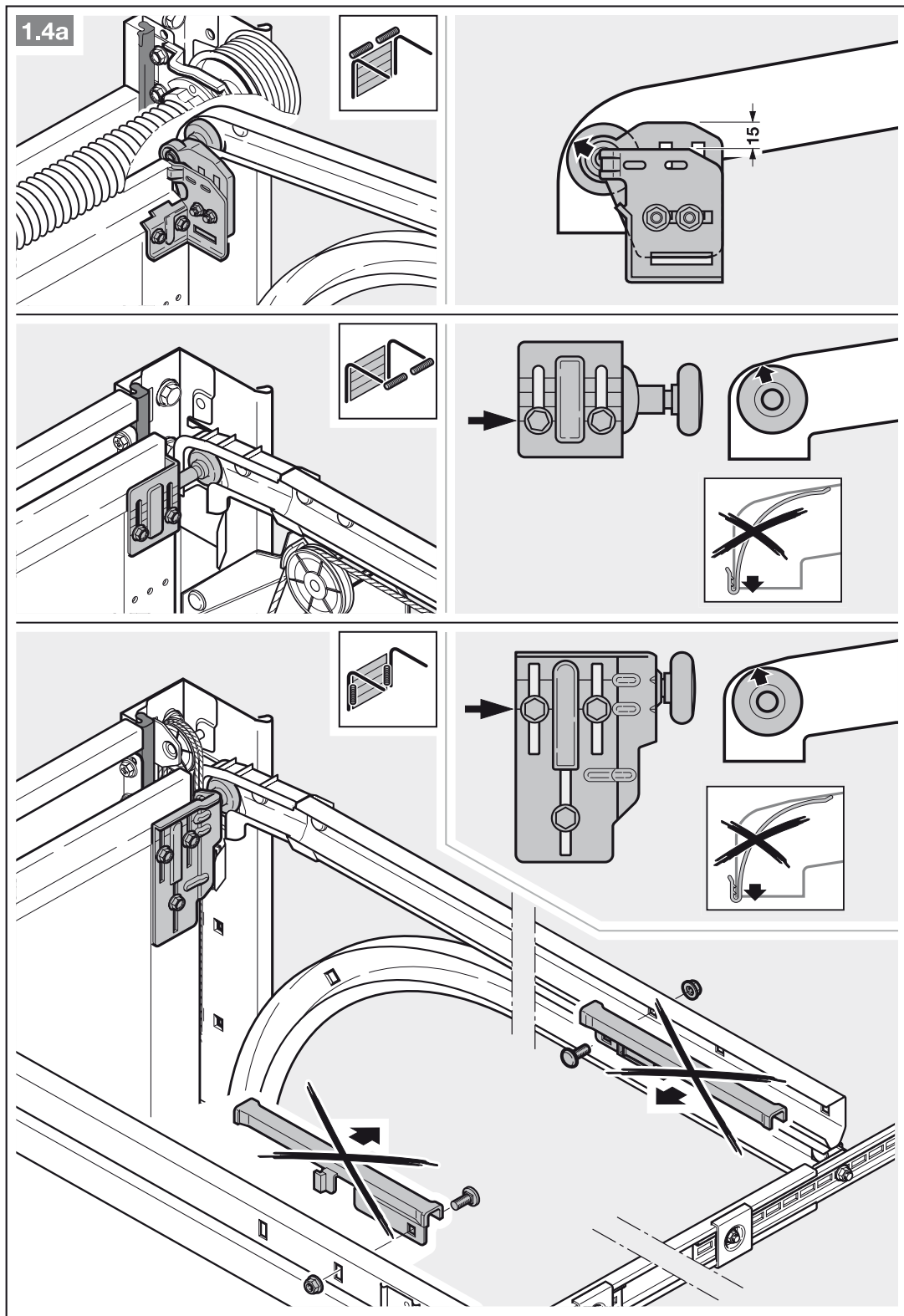
- ▶ Überprüfen Sie die Notentriegelung monatlich auf ihre Funktionsfähigkeit.

Um die **TTZ Richtlinie Einbruchhemmung für Garagentore** vollständig zu erfüllen, muss die Seilglocke am Führungsschlitten entfernt werden.



- Beachten Sie Kapitel 3.2.  
– *Benötigter Freiraum*
1. Demontieren Sie die mechanische Torverriegelung komplett. Setzen Sie die mechanischen Verriegelungen außer Betrieb.
  2. Montieren Sie beim außermittigen Verstärkungsprofil den Mitnehmerwinkel am nächstgelegenen Verstärkungsprofil rechts oder links (siehe Bild 1a).

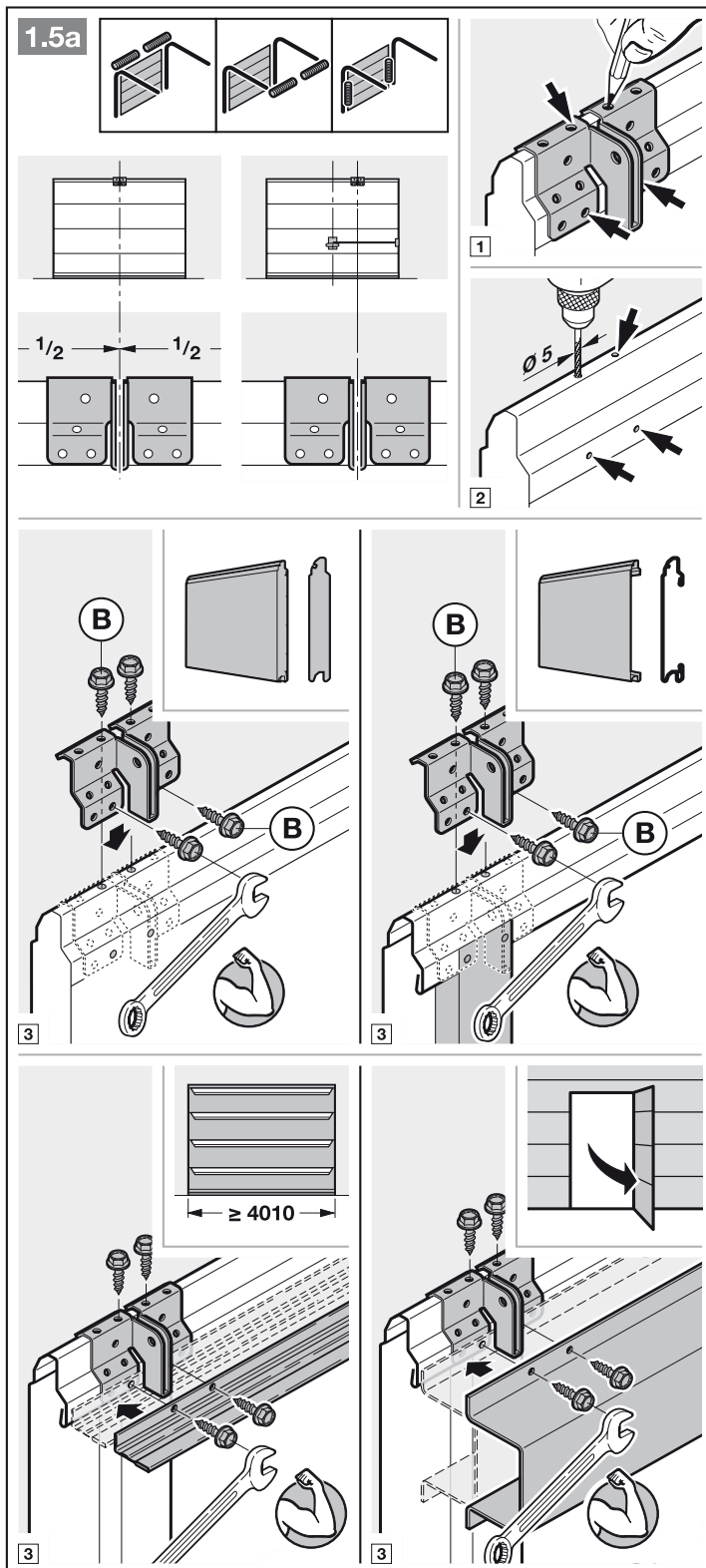




3. Bringen Sie bei Sectionaltoren mit einem mittigen Torverschluss das Sturzgelenk und den Mitnehmerwinkel außermittig an (max. 500 mm).

**HINWEIS:**

Abweichend von Bild 1.5a: Verwenden Sie bei Holztoren die Holzschrauben 5 x 35 aus dem Beipack des Tores (Bohrung  $\varnothing 3$  mm).

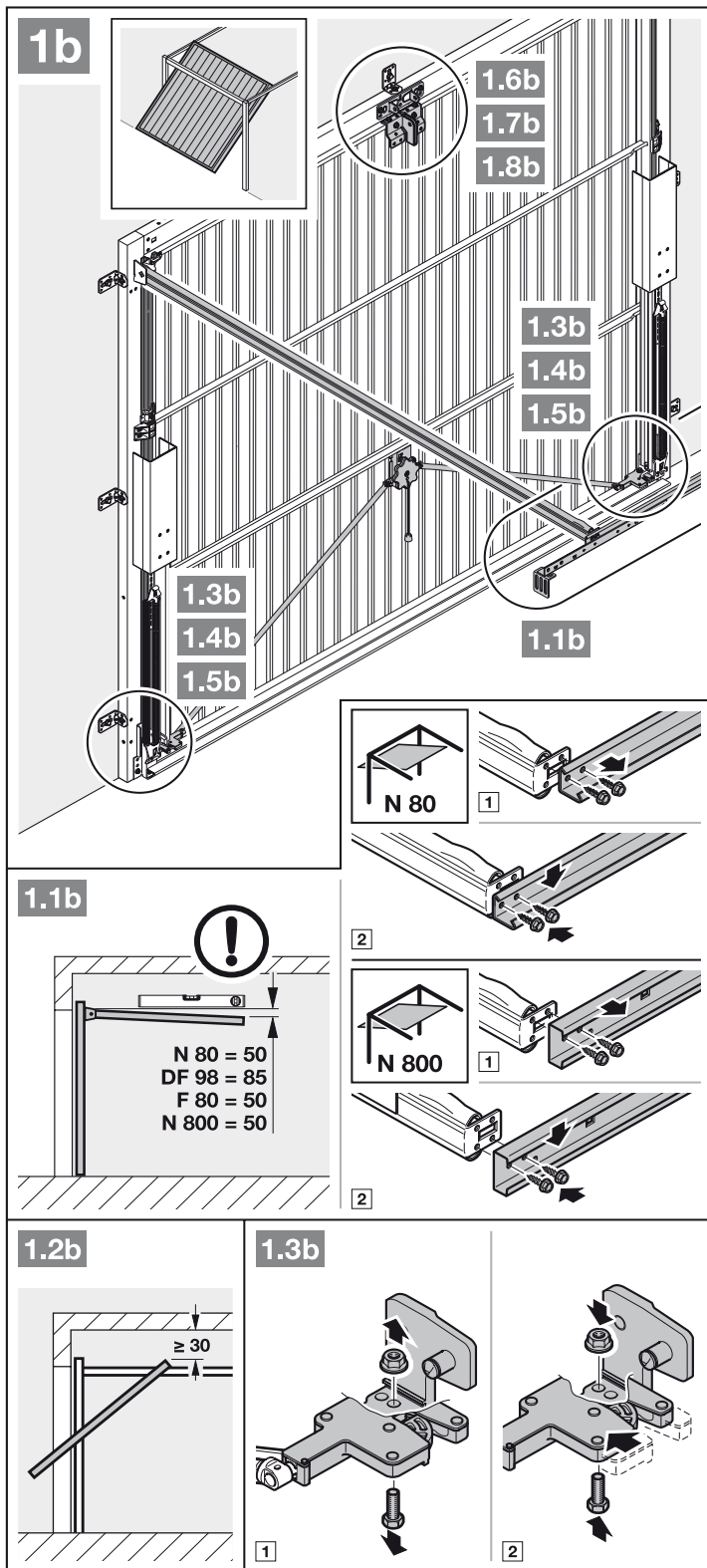




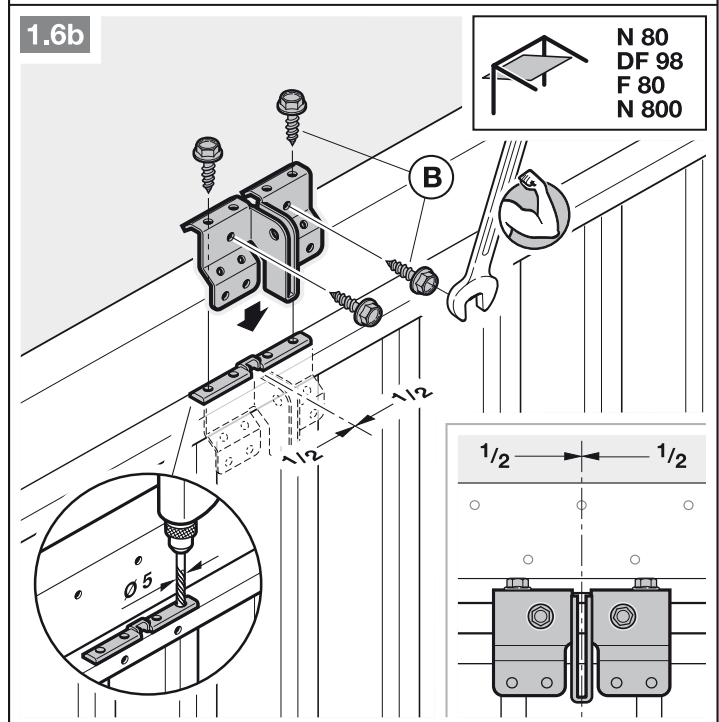
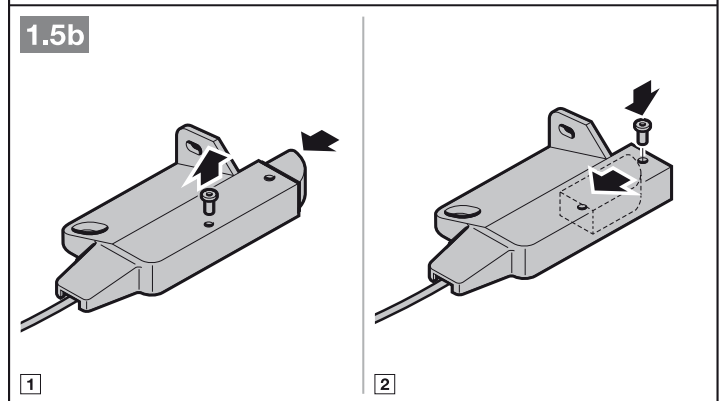
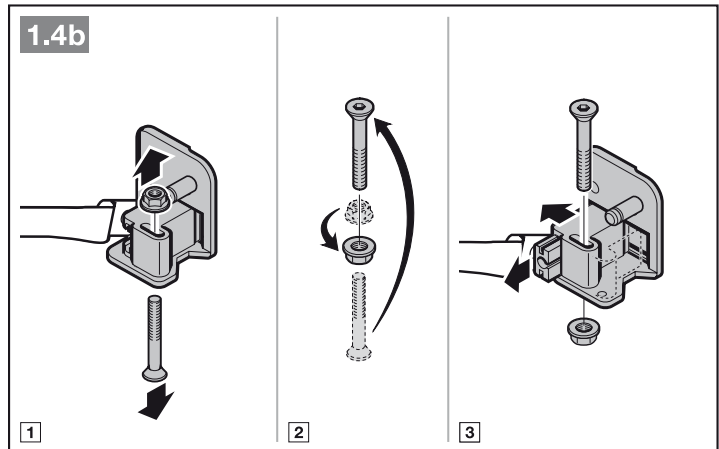




- Beachten Sie Kapitel 3.2.  
– Benötigter Freiraum
- 4. Setzen Sie die mechanischen Torverriegelungen außer Betrieb (siehe Bild 1.3b).

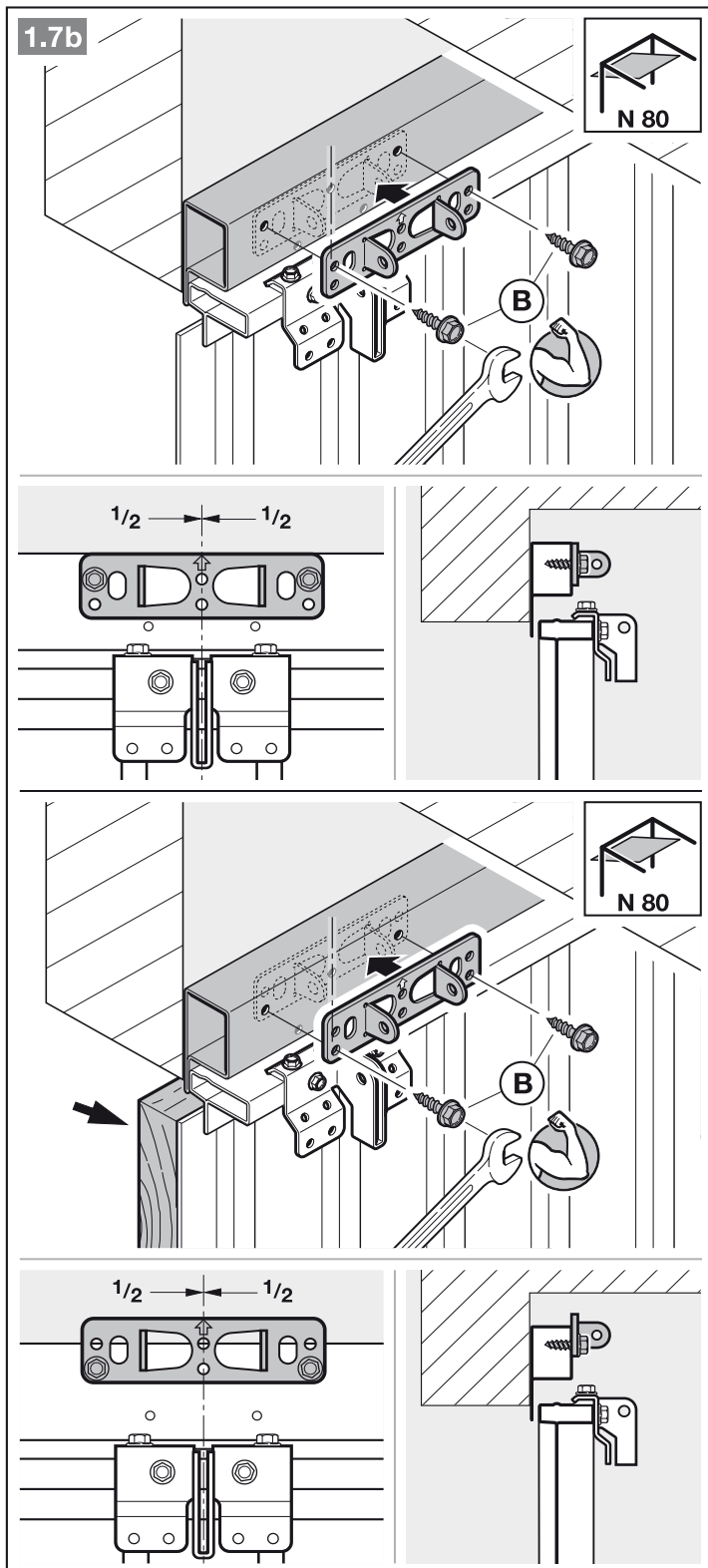


5. Setzen Sie die mechanischen Torverriegelungen außer Betrieb (siehe Bilder **1.4b** / **1.5b**). Stellen Sie bei den hier nicht aufgeführten Tormodellen die Schnäpper bauseits fest.
6. Abweichend von Bild **1.6b** / **1.7b**: Bringen Sie bei Schwingtoren mit einem kunstschmiedeeisernen Torgriff das Sturzgelenk und den Tornehmerwinkel außermittig an.



**HINWEIS:**

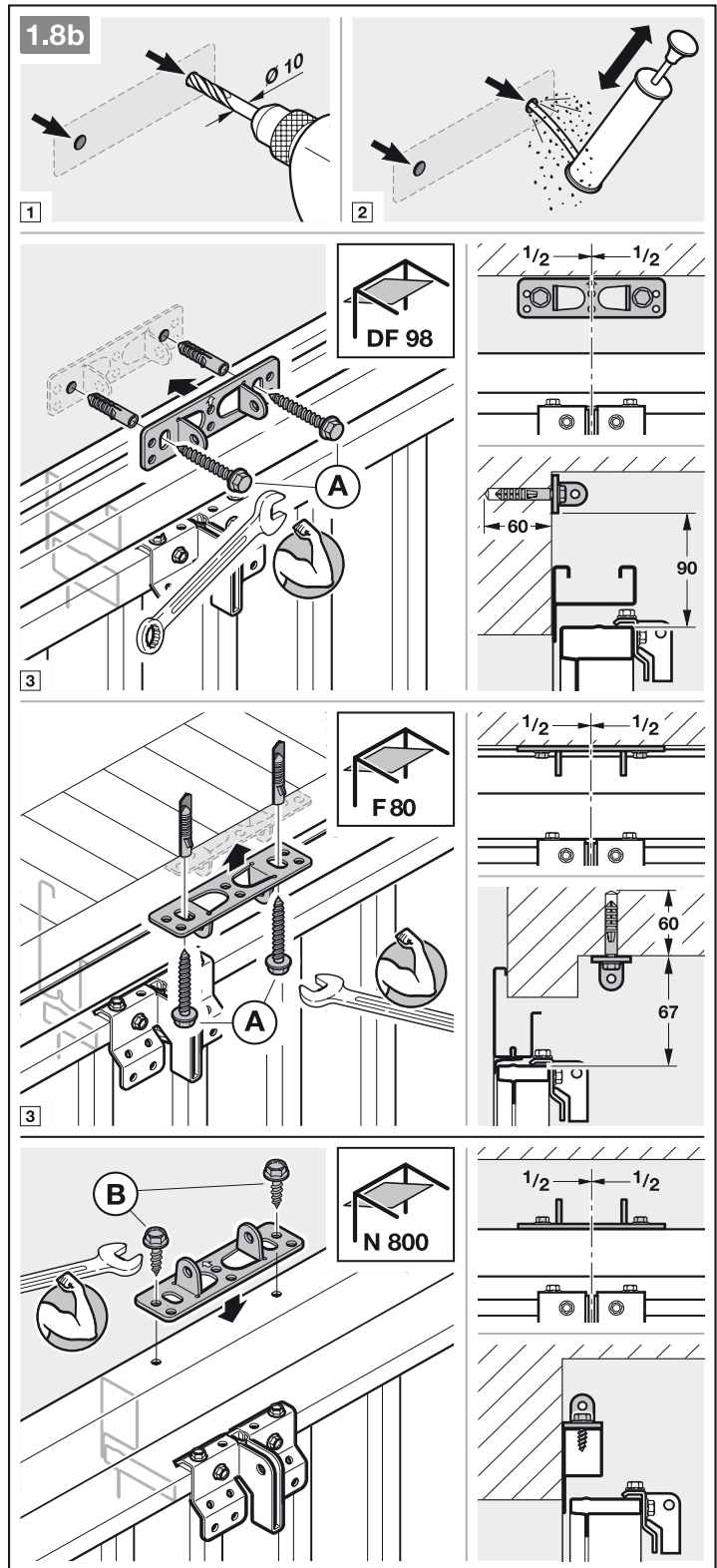
Verwenden Sie bei N80-Toren mit Holzfüllung die unteren Löcher vom Sturzgelenk zur Montage.



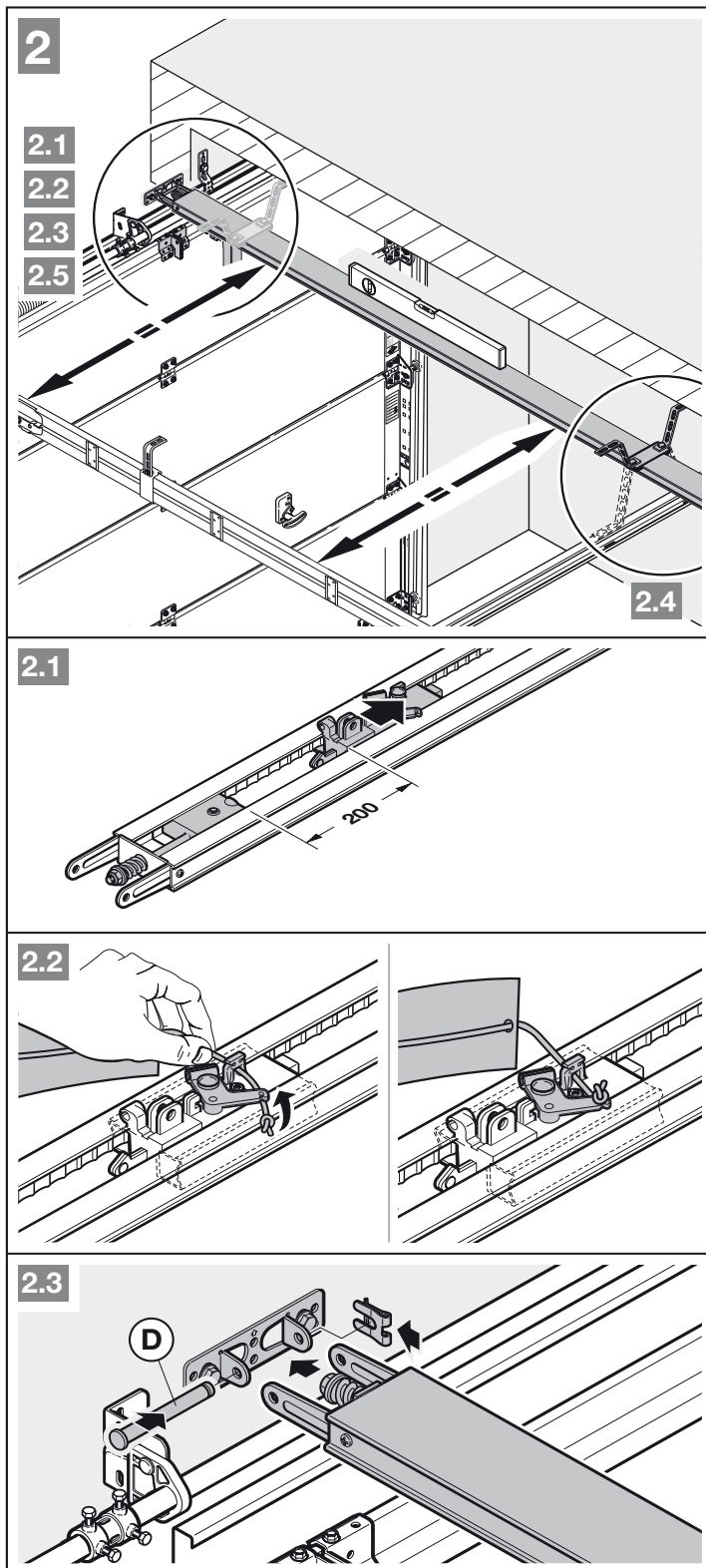
3.4 Führungsschiene montieren

**HINWEIS:**

Verwenden Sie für die Garagentor-Antriebe – abhängig vom jeweiligen Einsatzzweck – ausschließlich die von uns empfohlenen Führungsschienen (siehe Produktinformation)!



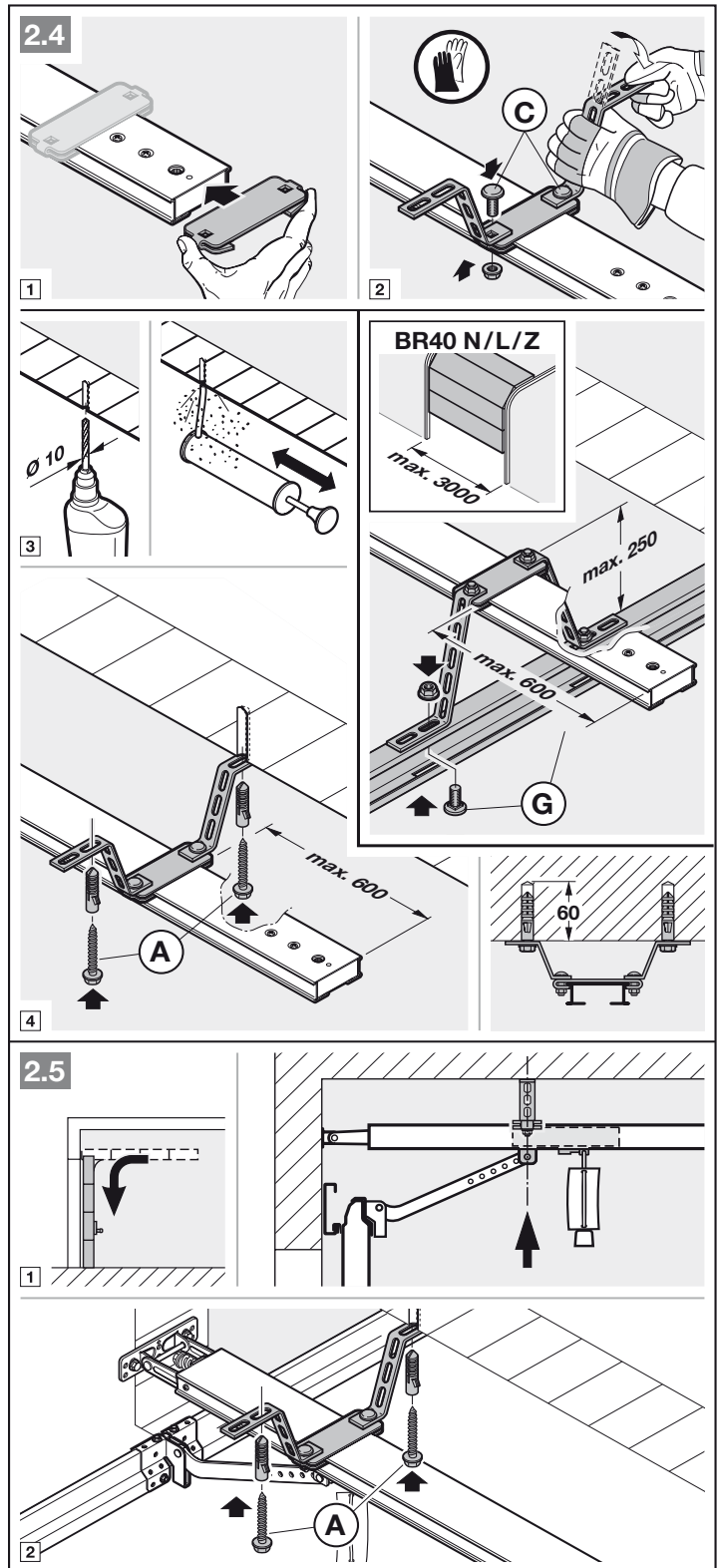
- ▶ Drücken Sie den grünen Knopf und schieben Sie den Führungsschlitten ca. 200 mm in Richtung Schienenmitte (siehe Bild 2.1). Dies ist nicht mehr möglich, sobald die Endanschläge und der Antrieb montiert sind.



**HINWEIS:**

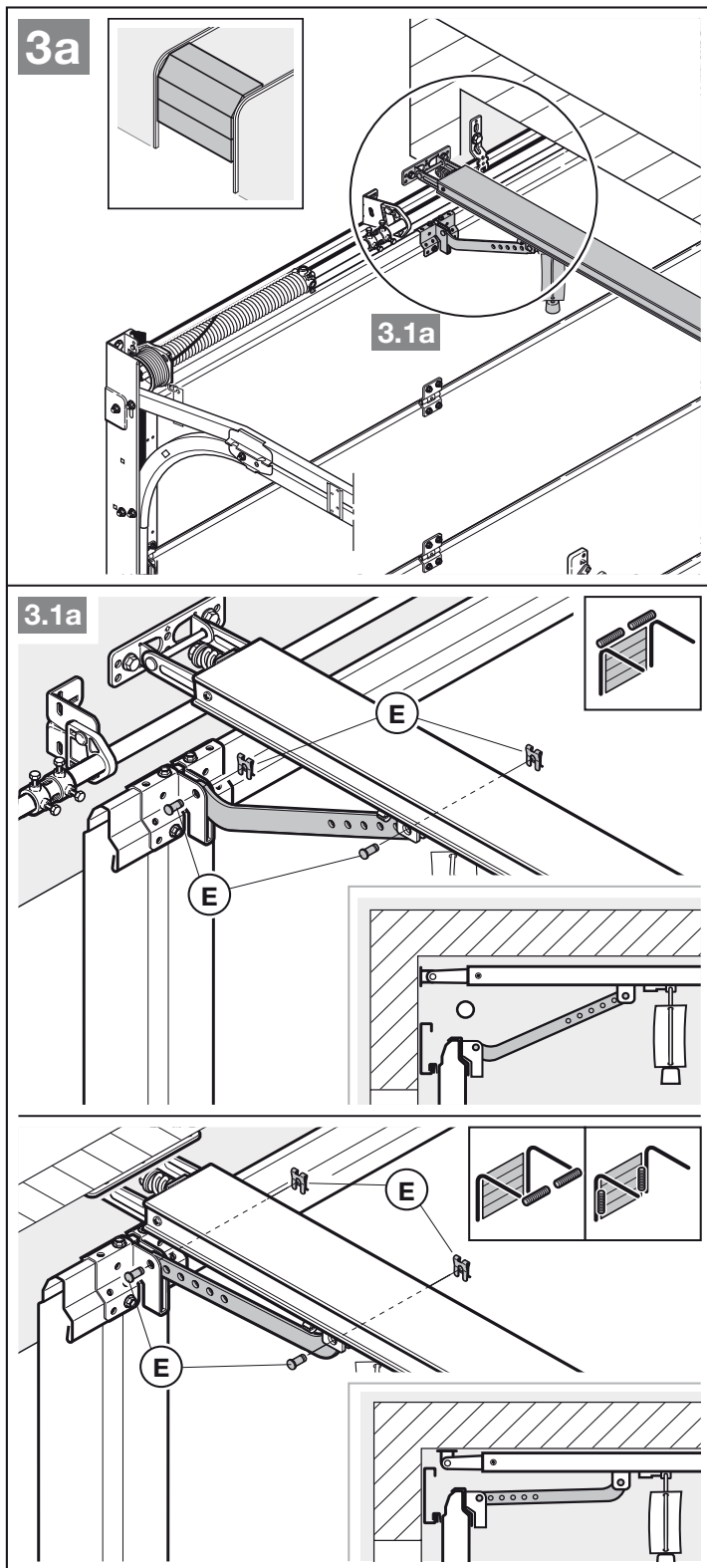
Bei Antrieben für Tief- und Sammelgaragen ist es erforderlich, die Führungsschiene mit einer zweiten Abhängung unter der Garagendecke zu befestigen.

Auch bei geteilten Schienen wird eine zweite Abhängung (im Zubehör erhältlich) empfohlen.



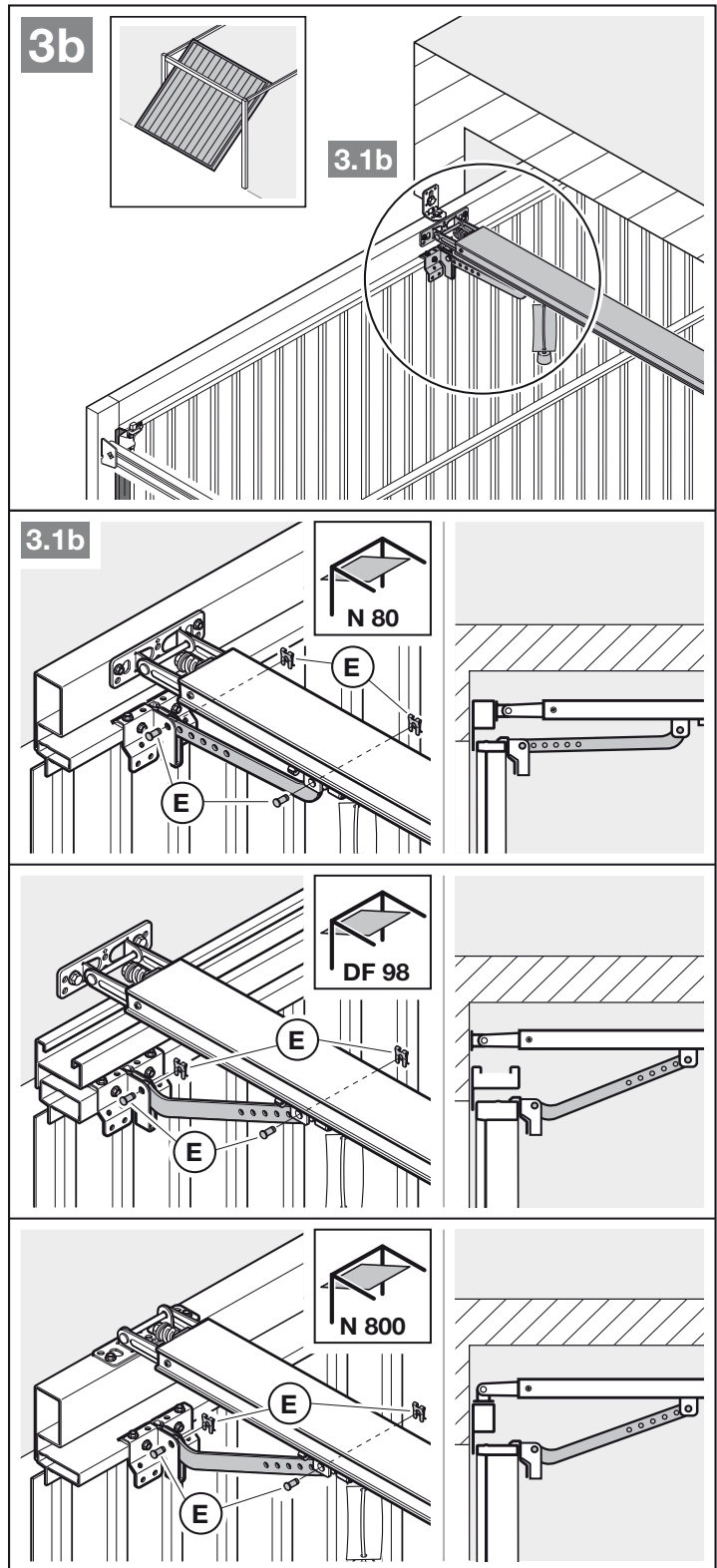
**HINWEIS:**

Abhängig vom **Torbeschlag** muss die Einbaubauart des Tormitnehmers beachtet werden.



**HINWEIS:**

Abhängig vom **Tortyp** muss die Einbaurichtung des Tormitnehmers beachtet werden.





## Um auf den Handbetrieb vorzubereiten

- ▶ Ziehen Sie am Seil der mechanischen Entriegelung (Bild 4).

### 3.5 Endlagen festlegen

Wenn sich das Tor per Hand nicht einfach in die gewünschte Endlage *Tor-Auf* bzw. *Tor-Zu* schieben lässt.

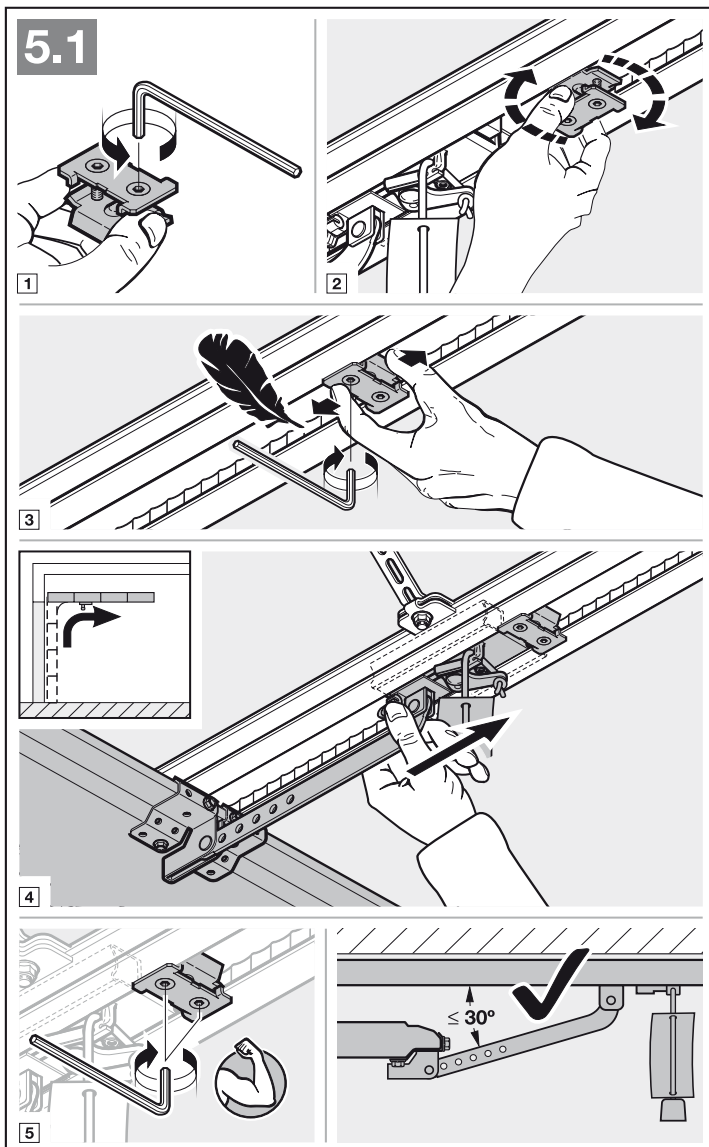
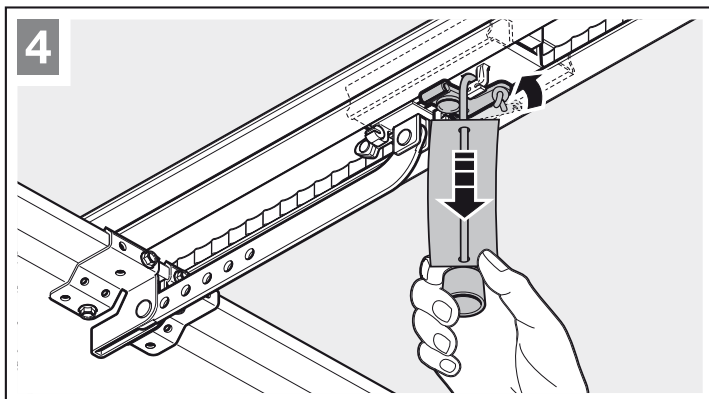
- ▶ Beachten Sie Kapitel 3.1!

#### 3.5.1 Montage des Endanschlags *Tor-Auf*

1. Setzen Sie den Endanschlag zwischen dem Führungsschlitten und dem Antrieb lose in die Führungsschiene ein.
2. Schieben Sie das Tor per Hand in die Endlage *Tor-Auf*.
3. Fixieren Sie den Endanschlag.

#### HINWEIS:

Sollte das Tor in der Endlage nicht die komplette Durchfahrthöhe erreichen, kann der Endanschlag entfernt werden, sodass der integrierte Endanschlag (am Antriebskopf) zum Einsatz kommt.

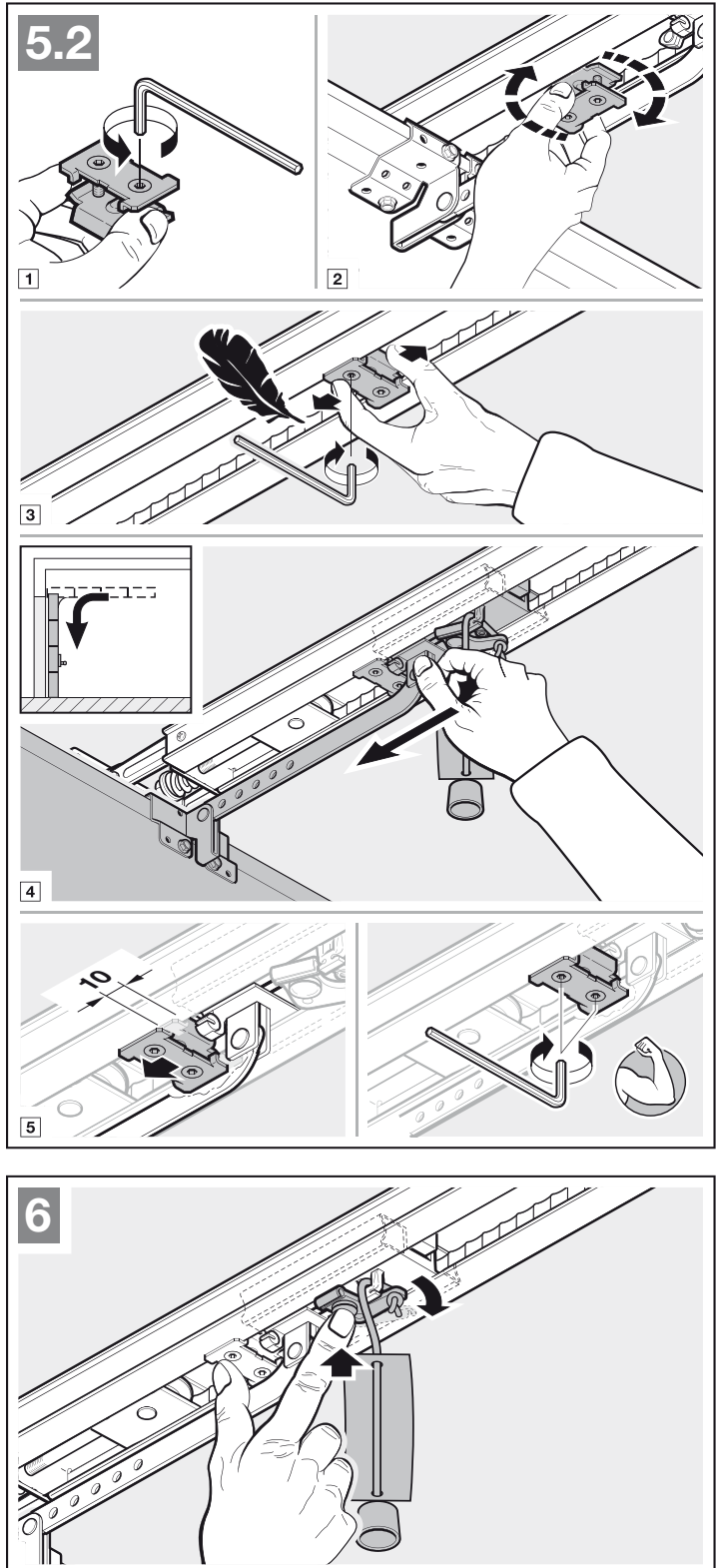


**3.5.2 Montage des Endanschlags  
Tor-Zu**

1. Setzen Sie den Endanschlag zwischen dem Führungsschlitten und dem Tor lose in die Führungsschiene ein.
2. Schieben Sie das Tor per Hand in die Endlage *Tor-Zu*.
3. Schieben Sie den Endanschlag ca. 10 mm weiter in die Richtung *Tor-Zu* und fixieren Sie den Endanschlag.

**Um auf den Automatikbetrieb vorzubereiten**

- ▶ Drücken Sie den grünen Knopf am Führungsschlitten (Bild 6).
- ▶ Verfahren Sie das Tor per Hand, bis der Führungsschlitten in das Gurtschloss einkuppelt.
- ▶ Beachten Sie die Sicherheitshinweise aus Kapitel 10 – *Quetschgefahr in der Führungsschiene*

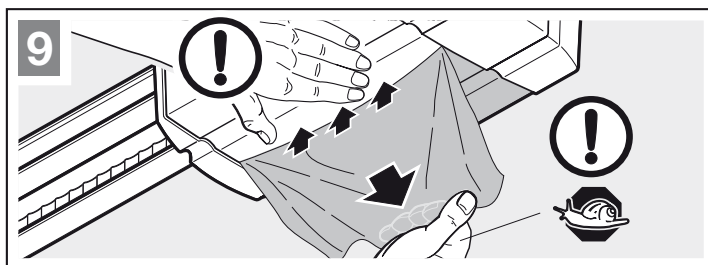
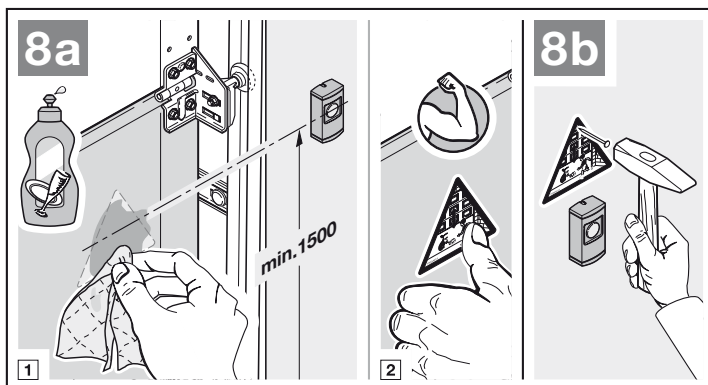
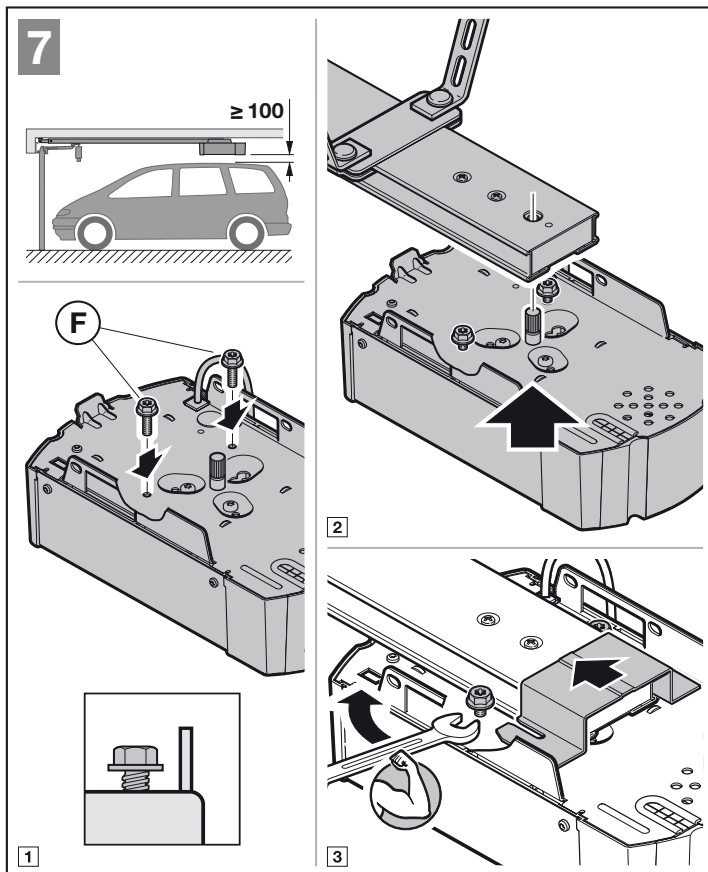


### 3.5.3 Antriebskopf montieren

- Befestigen Sie den Antriebskopf mit der Anzeige in Richtung Tor (Bild 7).

### 3.6 Warnschild befestigen

- Befestigen Sie das Warnschild gegen Einklemmen dauerhaft an einer auffälligen, gereinigten und entfetteten Stelle, zum Beispiel in der Nähe der festinstallierten Taster zum Verfahren des Antriebs.



## 4 Elektrischer Anschluss

- ▶ Beachten Sie die Sicherheitshinweise aus Kapitel 2.6
  - Netzspannung
  - Fremdspannung an den Anschlussklemmen

### Um Störungen zu vermeiden:

- ▶ Verlegen Sie die Steuerleitungen des Antriebs (24/37 V DC) in einem getrennten Installationssystem zu anderen Versorgungsleitungen (230/240 V AC).

#### 4.1 Anschlussklemmen

Alle Anschlussklemmen sind mehrfach belegbar (siehe Bild 10):

- Mindeststärke:  $1 \times 0,5 \text{ mm}^2$
- Maximalstärke:  $1 \times 2,5 \text{ mm}^2$

An der Anschlussklemme BUS besteht die Anschlussmöglichkeit für Zubehör mit Sonderfunktionen.

#### 4.2 Zusatzkomponenten / Zubehör anschließen

##### HINWEIS:

Das gesamte Zubehör darf den Antrieb mit **max. 250 mA** belasten. Die Stromaufnahme der Komponenten entnehmen Sie den Bildern.

##### 4.2.1 Externe Funk-Empfänger\*

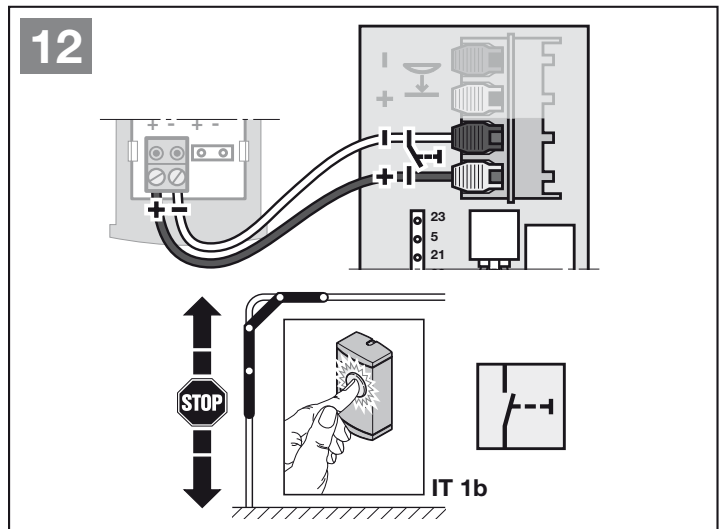
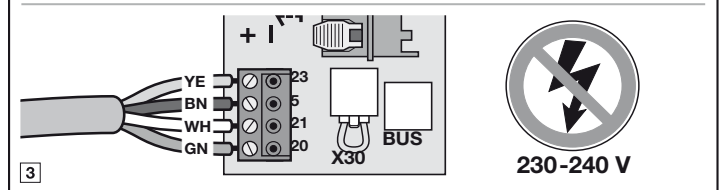
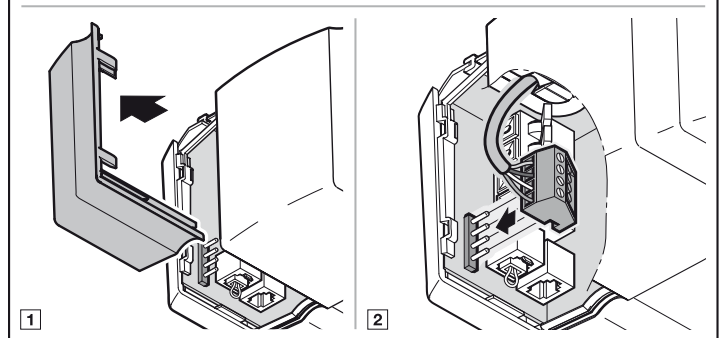
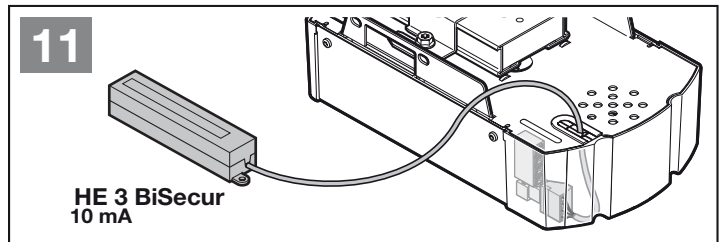
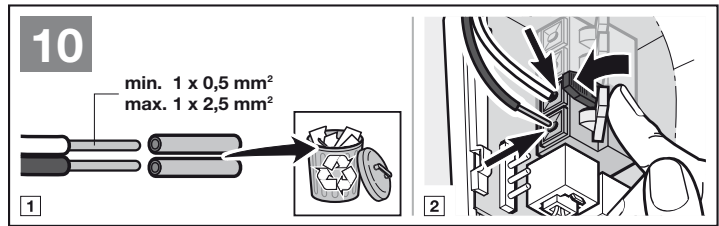
- ▶ Siehe Bild 11 und Kapitel 9

Stecken Sie den Stecker des Empfängers auf den entsprechenden Steckplatz.

##### 4.2.2 Externer Impuls-Taster\*

- ▶ Siehe Bild 12

Ein oder mehrere Taster mit Schließerkontakten (potentialfrei), z. B. Innen- oder Schlüsseltaster, können parallel angeschlossen werden.



\* - Zubehör, ist nicht in der Standard-Ausstattung enthalten!

**4.2.3 2-Draht-Lichtschanke\* (dynamisch)**

► Siehe Bild 13

**HINWEIS:**

Beachten Sie bei der Montage die Anleitung der Lichtschranke.

Nach dem Auslösen der Lichtschranke stoppt der Antrieb und es erfolgt ein Sicherheitsrücklauf des Tores in die Endlage *Tor-Auf*.

**4.2.4 Getesteter Schlupftürkontakt\***

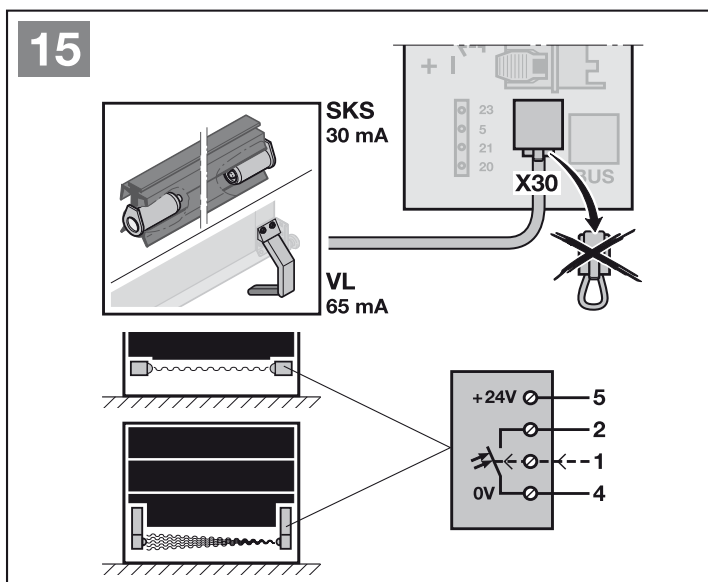
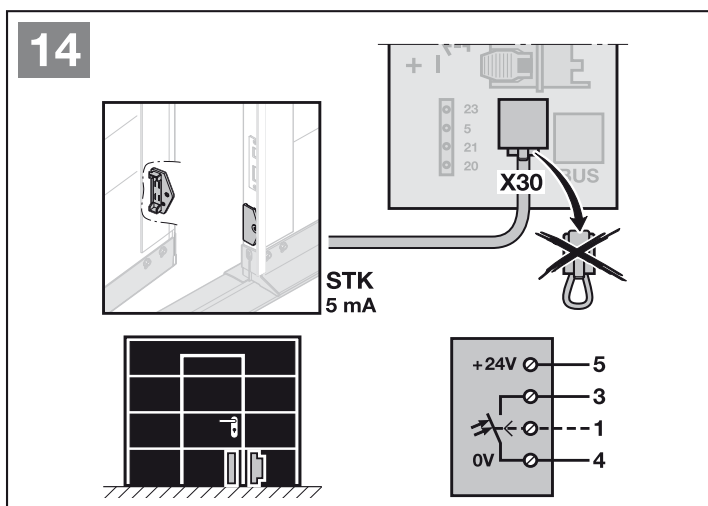
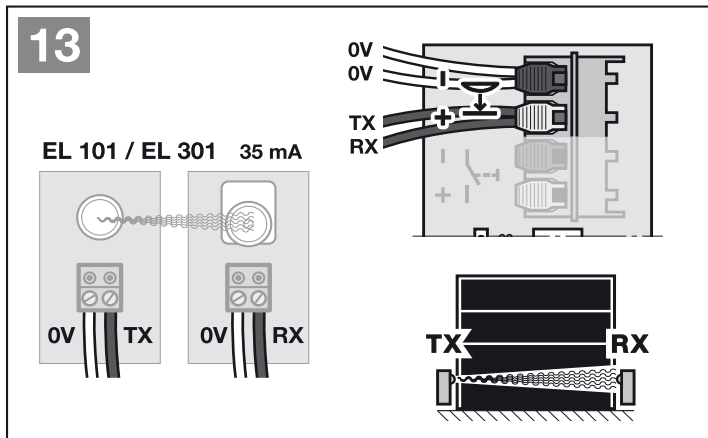
► Schließen Sie nach Masse (0 V) schaltende Schlupftürkontakte wie in Bild 14 gezeigt an.

Durch das Öffnen des Schlupftürkontaktes werden Torfahrten sofort angehalten und dauerhaft unterbunden.

**4.2.5 Schließkantensicherung\***

► Schließen Sie nach Masse (0 V) schaltende Schließkantensicherungen wie in Bild 15 gezeigt an.

Nach dem Auslösen der Schließkantensicherung stoppt der Antrieb und das Tor reversiert in Richtung *Tor-Auf*.



\* - Zubehör, ist nicht in der Standard-Ausstattung enthalten!

**4.2.6 Optionsrelais HOR 1\***

► Siehe Bild 16 und Kapitel 6.1.4

Das Optionsrelais HOR 1 ist für den Anschluss einer externen Lampe oder Signalleuchte erforderlich.

**4.2.7 Universaladapterplatine UAP 1\***

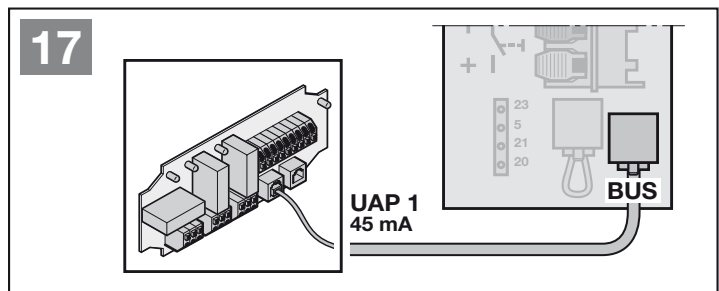
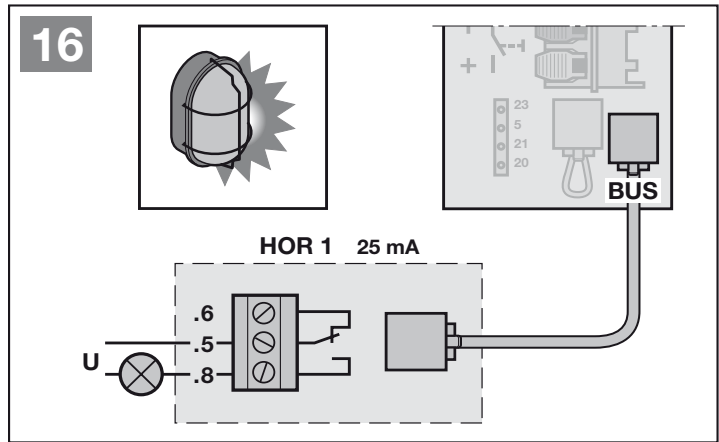
► Siehe Bild 17 und Kapitel 6.1.4

Die Universaladapterplatine UAP 1 kann für weitere Zusatzfunktionen verwendet werden.

**4.2.8 Not-Akku HNA 18-3\***

► Siehe Bild 18

Um bei einem Netzausfall das Torverfahren zu können, ist ein optionaler Not-Akku anschließbar. Die Umschaltung auf Akku-Betrieb erfolgt automatisch.



**⚠ WARNUNG**

**Verletzungsgefahr durch unerwartete Torfahrt**

Zu einer unerwarteten Torfahrt kann es kommen, wenn trotz gezogenem Netzstecker noch der Not-Akku angeschlossen ist.

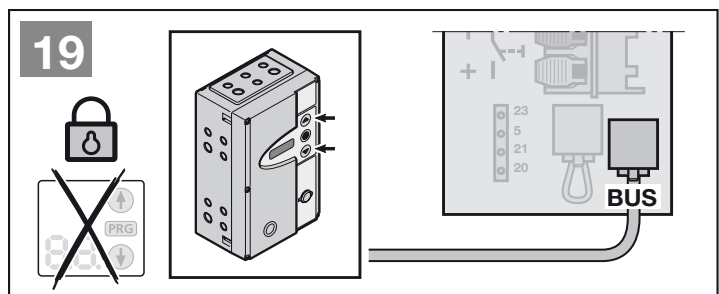
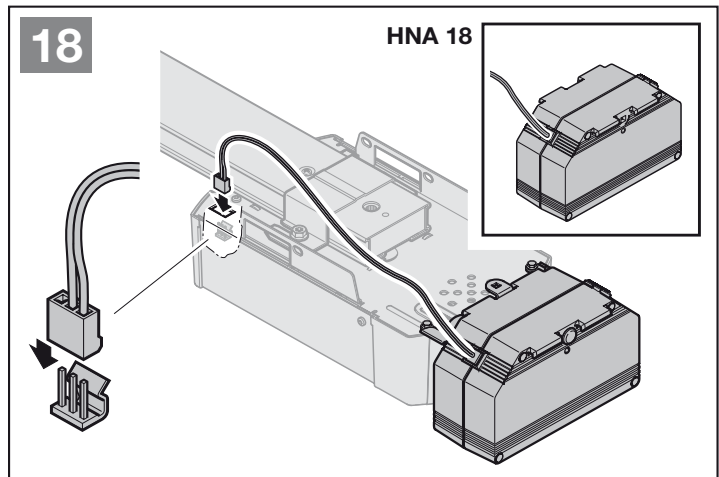
► Ziehen Sie bei allen Arbeiten an der Toranlage den Netzstecker **und** den Stecker des Not-Akkus.

**4.2.9 Externe Steuerung 360**

► Siehe Bild 19

Nach dem Anschluss der externen Steuerung 360 sind die Bedientasten des Antriebs gesperrt. Der Antrieb kann über diese nicht mehr bedient werden.

Um die Bedientasten zu entsperren, muss ein Werksreset durchgeführt werden (siehe Kapitel 12).



\* - Zubehör, ist nicht in der Standard-Ausstattung enthalten!

## 5 Inbetriebnahme

- ▶ Lesen und befolgen Sie vor der Inbetriebnahme die Sicherheitshinweise aus Kapitel 2.6 und 2.8.

### HINWEISE:

- Der Führungsschlitten muss eingekuppelt sein und im Funktionsbereich der Sicherheitseinrichtungen dürfen sich keine Hindernisse befinden.
- Sicherheitseinrichtungen müssen vorher montiert und angeschlossen werden.
- Werden zu einem späteren Zeitpunkt weitere Sicherheitseinrichtungen angeschlossen, ist eine erneute Lernfahrt (Menü **10**) erforderlich.
- Beim Einlernen sind angeschlossene Sicherheitseinrichtungen und die Kraftbegrenzung nicht aktiv.

- ▶ Siehe Bild **20**

1. Stecken Sie den Netzstecker ein.  
In der Anzeige leuchtet ein **U**.
2. Wählen Sie den vorhandenen Tortyp an.  
In der Anzeige leuchtet anschließend ein **L**.

### Tortypen:

#### Menü Tortyp

- 01** = Sectionaltor
- 02** = Schwingtor <sup>1)</sup>
- 03** = Seiten-Sectionaltor
- 04** = Einstellhallen-Kipptor <sup>2)</sup> (z. B. ET 500-2) <sup>3)</sup>
- 05** = Einstellhallen-Schiebetor <sup>4)</sup> (z. B. ST 500) <sup>3)</sup>

1) ein nach außen schwingendes Tor

2) ein nach innen kippendes Tor

3) abhängig vom Antriebstyp


4) bei diesem Tortyp muss eine 8k2-Widerstandskontaktleiste in Richtung *Tor-Auf* an der Nebenschließkante montiert und am Antrieb über die Auswerteeinheit 8k2-1T angeschlossen werden.

### HINWEIS:

- ▶ Stellen Sie für Flügeltore das Menü **03** ein.

### Timeout:

Läuft vor dem Starten der Lernfahrten das Timeout (60 Sekunden) ab, wechselt der Antrieb automatisch zurück in den Auslieferungszustand.

3. Drücken Sie die Taste .
  - Das Tor fährt auf und stoppt kurz in der Endlage *Tor-Auf*.
  - Das Tor macht automatisch 3 komplette Zyklen (Zu- und Auf-Fahrten), dabei werden der Verfahrensweg, die benötigten Kräfte und die angeschlossenen Sicherheitseinrichtungen eingelernt.
 Während der Lernfahrten blinkt in der Anzeige das **L**.
  - In der Endlage *Tor-Auf* bleibt das Tor stehen.

### Um eine Lernfahrt abubrechen:

- ▶ Drücken Sie eine der Tasten  oder , die Taste **PRG** oder ein externes Bedienelement mit Impulsfunktion.  
In der Anzeige leuchtet ein **U**, der Antrieb ist ungelern.

### Anzeige der eingelernten Kräfte

Nach den Lernfahrten leuchtet eine Zahl. Diese zeigt die maximal ermittelte Kraft an.

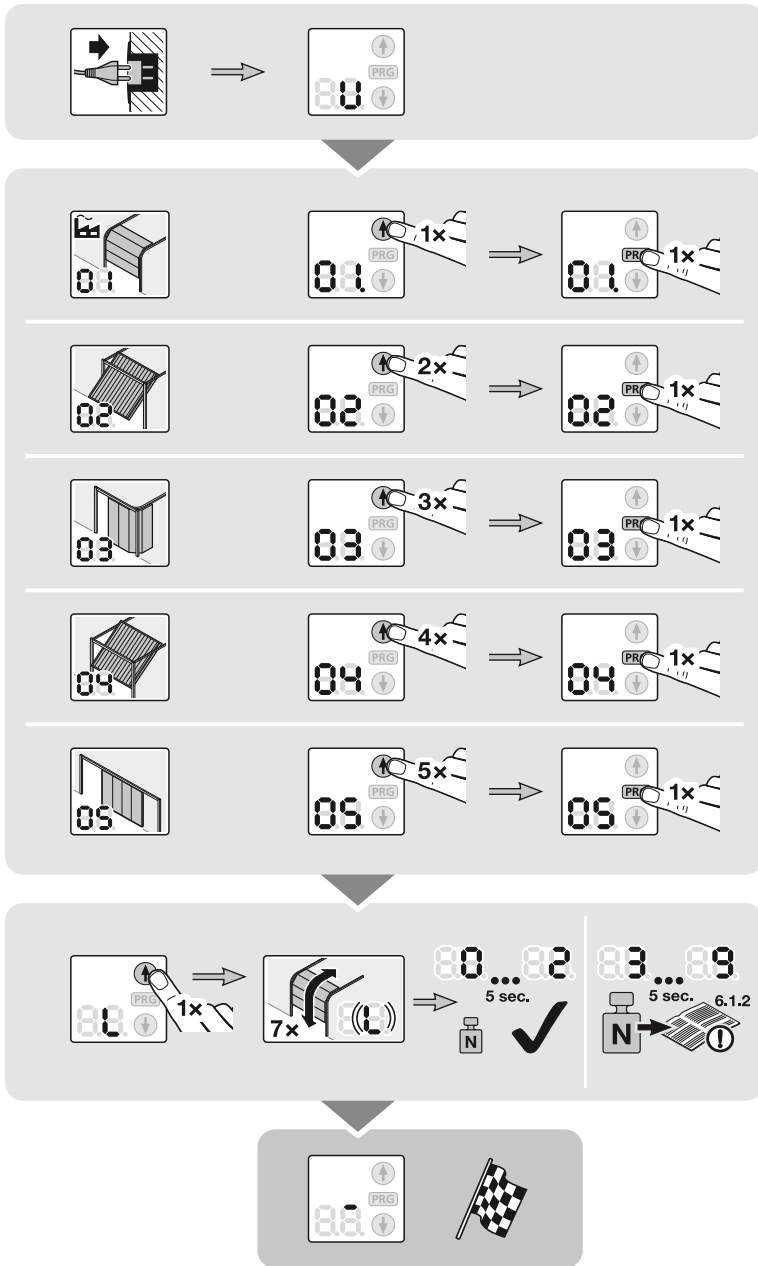
Der Wert sagt Folgendes aus:

- 0-2** Optimale Kraftverhältnisse.  
Die Toranlage läuft leicht.
- 3-9** Schlechte Kraftverhältnisse.  
Die Toranlage muss überprüft bzw. nachgestellt werden.

Nach der Anzeige der eingelernten Kräfte wechselt der Antrieb automatisch in den Betriebsmodus.

**Der Antrieb ist betriebsbereit.**

20





## 6 Menüs

### HINWEISE:

- Bei den Funktionsblöcken, die aus mehreren Menüs bestehen, kann pro Block nur ein Menü aktiviert werden.
- Nachdem der Antrieb eingelernt ist, werden nur noch die anwählbaren Menüs **10 - 46** angezeigt. Die Menüs **01 - 05** sind nur bei der ersten Inbetriebnahme erreichbar. Das Menü **00** dient zum Verlassen des Programmiermodus.
- Ein Dezimalpunkt neben der Menünummer zeigt ein aktives Menü an.

### Um in den Programmiermodus zu wechseln: Bild 21

- ▶ Drücken Sie die Taste **PRG** bis die Anzeige **00** leuchtet.

### Um ein Menü anzuwählen: Bild 21.1

- ▶ Wählen Sie mit den Tasten  $\uparrow$  oder  $\downarrow$  das gewünschte Menü an. Drücken und Halten der Tasten  $\uparrow$  oder  $\downarrow$  ermöglicht einen schnellen Durchlauf.

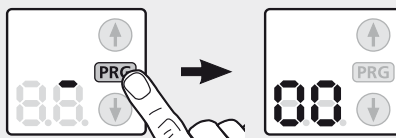
### Um ein Menü zu aktivieren: Bild 21.2

- ▶ Drücken Sie die Taste **PRG** bis der Dezimalpunkt neben der Menünummer leuchtet. Das Menü ist sofort aktiviert.

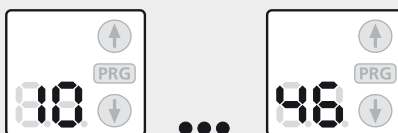
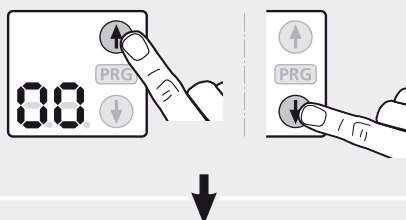
### Um den Programmiermodus zu verlassen: Bild 21.3

- ▶ Wählen Sie mit den Tasten  $\uparrow$  oder  $\downarrow$  das Menü **00** an und drücken Sie die Taste **PRG**.  
oder
- ▶ 60 Sekunden keine Eingabe (Timeout).

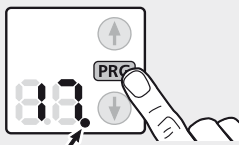
21



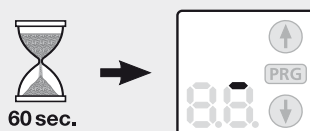
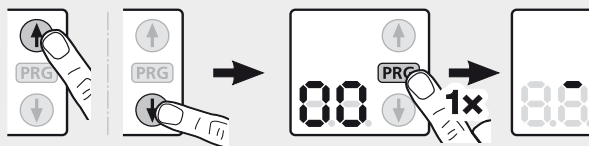
21.1



21.2



21.3



**6.1 Beschreibung der Menüs**

Eine tabellarische Übersicht aller Menüs finden Sie in Kapitel 18, ab Seite 41.

**6.1.1 Menü 01 –05: Tortypen**

Die Menüs **01 –05** werden benötigt, um den Antrieb in Betrieb zu nehmen. Sie sind nur bei der ersten Inbetriebnahme oder nach einem Werksreset erreichbar.

Wird der Tortyp angewählt, werden alle torspezifischen Werte, wie Geschwindigkeiten, Soft-Stop, Reversierverhalten der Sicherheitseinrichtungen, Reversiergrenzen, etc. automatisch voreingestellt.

► Übersicht der Tortypen siehe Kapitel 5

**6.1.2 Menü 10: Lernfahrten**

► Beachten Sie die Hinweise aus Kapitel 5.

**Lernfahrten im Auslieferungszustand:**

Bei der ersten Inbetriebnahme (Kapitel 5) werden alle Lernfahrten automatisch durchgeführt.

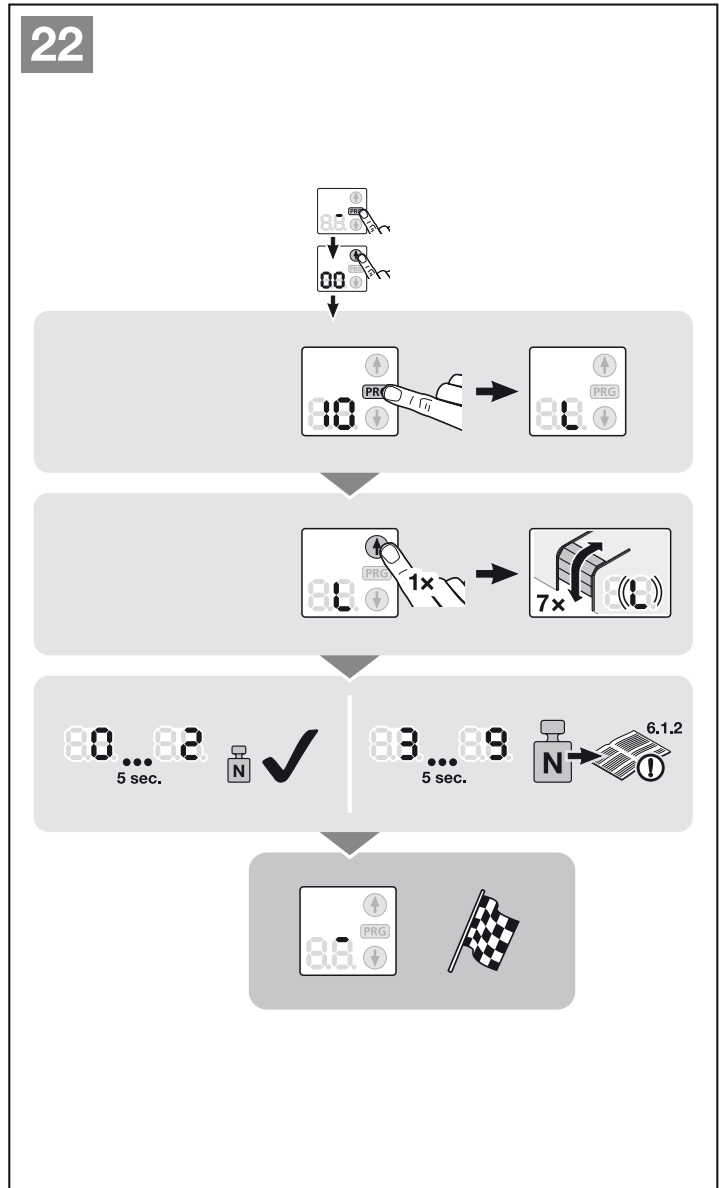
**Lernfahrten nach Service- oder Wartungsarbeiten:**

Durch Service- oder Wartungsarbeiten, durch nachträglichen Einbau von Sicherheitseinrichtungen, wie z. B. Lichtschanke, Schlupftürkontakt oder Sicherheitskontaktleiste, oder Änderungen am Tor können Lernfahrten nötig werden. Dabei werden zuerst die vorhandenen Tordaten (Verfahrweg und Kräfte) gelöscht und neu eingelesen.

**Um das Menü vor dem Start der Lernfahrten vorzeitig zu verlassen:**

► Drücken Sie die Taste **PRG**

1. Drücken Sie die Taste **PRG** bis die Anzeige **00** leuchtet.
2. Wählen Sie mit den Tasten **↑** oder **↓** das gewünschte Menü **10** an.
3. Drücken Sie die Taste **PRG** bis in der Anzeige ein **L** leuchtet.
4. Fahren Sie mit Schritt 3, in Kapitel 5 fort.



**Zu den hier beschriebenen Menüs:**

- ▶ Siehe auch Übersicht ab Seite 41.

**6.1.3 Menü 14: Tortyp abfragen**

Über das Menü **14** kann der bei der Inbetriebnahme oder nach einem Werksreset eingestellte Tortyp abgefragt werden.

**Um den Tortyp abzufragen:**

1. Wählen Sie das Menü **14** an, wie in Kapitel 6 beschrieben.
2. Drücken Sie die Taste **PRG**.  
Der eingestellte Tortyp wird so lange angezeigt, wie die Taste **PRG** gedrückt wird.

**6.1.4 Menü 24 – 29: Funktionen mit Zusatzplatine**

Ist bei aktivem Menü **27** oder **28** keine Vorwarnzeit oder Aufhaltezeit aktiviert (Menü **31 - 35, 41**) ist das Relais trotz aktiviertem Menü ohne Funktion.

Das Optionsrelais **HOR 1** ist für den Anschluss einer externen Lampe oder Signalleuchte erforderlich.

Mit der Universaladapterplatine **UAP 1** können weitere Funktionen wie z. B. Endlagenmeldung *Tor-Auf* und *Tor-Zu* oder Richtungswahl geschaltet werden.

**Um die gewünschte Funktion einzustellen:**

- ▶ Wählen Sie das Menü der gewünschten Funktion an, wie in Kapitel 6 beschrieben.

**6.1.5 Menü 30 – 31: Vorwarnzeit**

Menü **30** deaktiviert die Vorwarnzeit. Wird ein Fahrbefehl gegeben, startet die Torfahrt sofort.

Ist Menü **31** aktiviert und es wird ein Fahrbefehl gegeben, blinkt während der Vorwarnzeit eine am Optionsrelais angeschlossene Signalleuchte für 5 Sekunden, bevor die Torfahrt startet. Die Vorwarnzeit ist in Richtung *Tor-Auf* und *Tor-Zu* aktiv.

**Um die gewünschte Funktion einzustellen:**

- ▶ Wählen Sie das Menü der gewünschten Funktion an, wie in Kapitel 6 beschrieben.

**6.1.6 Menü 32 – 36: Automatischer Zulauf**

Beim automatischen Zulauf wird das Tor durch einen Fahrbefehl nur geöffnet. Das Tor schließt automatisch nach Ablauf der eingestellten Zeit und der Vorwarnzeit. Erhält das Tor einen Fahrbefehl während es schließt, stoppt das Tor und fährt wieder auf.

**HINWEISE:**


- Der automatische Zulauf darf / kann im Gültigkeitsbereich der DIN EN 12453 nur aktiviert werden, wenn zur serienmäßig vorhandenen Kraftbegrenzung mindestens eine **zusätzliche** Sicherheitseinrichtung (Lichtschanke) angeschlossen ist.
- Wird der automatische Zulauf eingestellt (Menüs **32 - 35**), wird automatisch eine Vorwarnzeit in Richtung *Tor-Zu* für 5 Sekunden und die Lichtschanke (Menü **61**) aktiviert.


**Um die gewünschte Funktion einzustellen:**

- ▶ Wählen Sie das Menü der gewünschten Funktion an, wie in Kapitel 6 beschrieben.

**6.1.7 Menü 37 – 38: Funktionen Aufhaltezeit**

Die für den automatischen Zulauf eingestellte Zeit entspricht der Aufhaltezeit des Tores bevor es automatisch schließt.

Ist Menü **37** aktiviert, verlängert ein Funkcode *Impuls*, ein externes Bedienelement mit Impulsfunktion, die Taste  oder eine Lichtschanke die Aufhaltezeit.

Ist Menü **38** aktiviert, bricht ein Funkcode *Impuls*, ein externes Bedienelement mit Impulsfunktion oder die Taste  die Aufhaltezeit ab und schließt das Tor sofort nach Ablauf der Vorwarnzeit.

**Um die gewünschte Funktion einzustellen:**

- ▶ Wählen Sie das Menü der gewünschten Funktion an, wie in Kapitel 6 beschrieben.

**6.1.8 Menü 41 – 42: Automatischer Zulauf aus der Position Teilöffnung****Nicht für Seiten-Sectionaltore geeignet!****HINWEISE:**

- Der automatische Zulauf darf / kann im Gültigkeitsbereich der DIN EN 12453 nur aktiviert werden, wenn zur serienmäßig vorhandenen Kraftbegrenzung mindestens eine **zusätzliche** Sicherheitseinrichtung (Lichtschanke) angeschlossen ist.
- Wird der automatische Zulauf eingestellt (Menü **41**), wird automatisch auch die Lichtschanke (Menü **61**) aktiviert. Die Vorwarnzeit (Menü **31**) wird *nicht* aktiviert.

Ist Menü **41** aktiviert, schließt das Tor automatisch nach 1 Stunde.

Menü **42** deaktiviert den automatischen Zulauf aus der Position Teilöffnung.

**Um die gewünschte Funktion einzustellen:**


- ▶ Wählen Sie das Menü der gewünschten Funktion an, wie in Kapitel 6 beschrieben.

**6.1.9 Menü 43: Lüftungsposition ändern**

► Siehe Bild 23


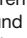
Die Position Teilöffnung (Lüftungsposition) ist abhängig vom Tortyp und werkseitig voreingestellt.

**Sectionaltor:**

|  |   |
|--|---|
|  | ca. 260 mm Schlittenweg vor der Endlage <i>Tor-Zu</i> . |
| Minimale Höhe  | ca. 120 mm Schlittenweg vor jeder Endlage.              |

Die Position Teilöffnung wird über einen externen Empfänger, die Zusatzplatte UAP 1 oder ein Impuls an den Klemmen 20/23 angefahren.

**Um die Position Teilöffnung zu ändern:**


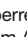
1. Fahren Sie das Tor mit den Tasten  und , über den eingelernten Funkcode *Impuls* oder ein externes Bedienelement mit Impulsfunktion in die gewünschte Position.
2. Wählen Sie das Menü **43** an.
3. Drücken Sie die Taste **PRG** bis der Dezimalpunkt neben der Menünummer leuchtet.

**Die geänderte Position Teilöffnung ist gespeichert.**

Ist die gewählte Höhe zu gering, erscheint die Ziffer **1** mit blinkendem Dezimalpunkt (siehe Kapitel 17).

**6.1.10 Menü 44: Sperren der Bedientasten am Antrieb**

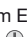
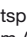
► Siehe Bild 24

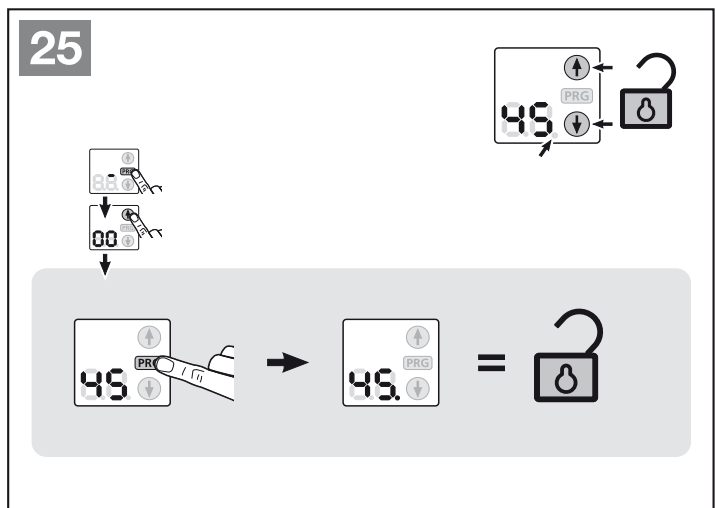
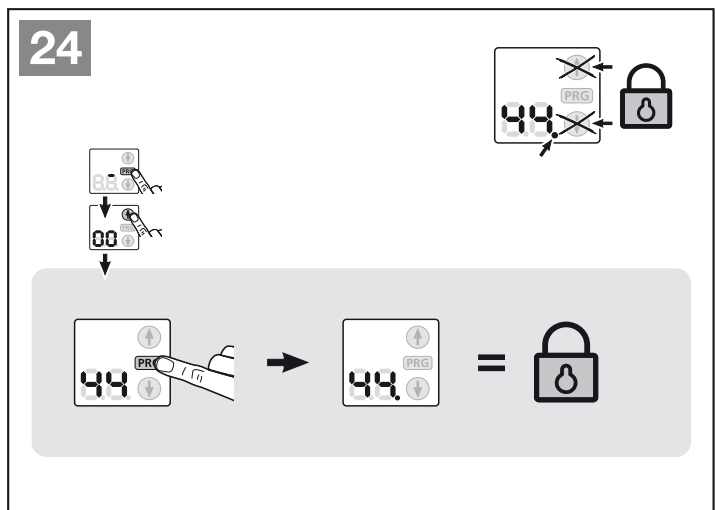
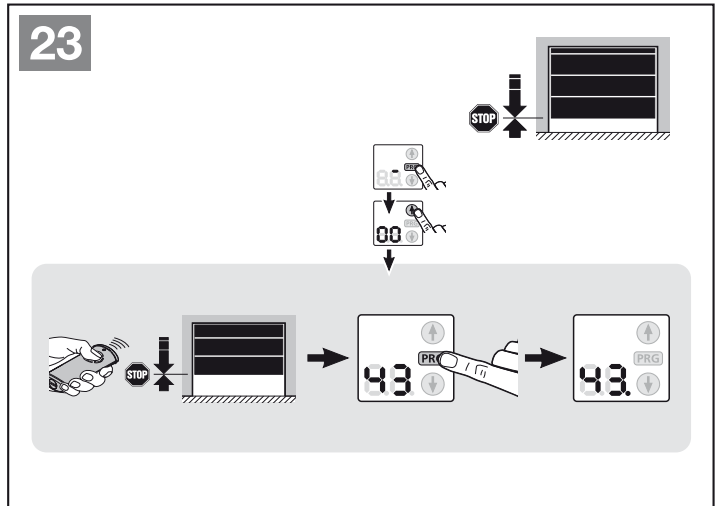
Beim Sperren werden nur die Tasten  und  am Antrieb gesperrt. Externe Bedienelemente und Handsender sind weiter aktiv.

Leuchtet der Dezimalpunkt neben der Menünummer, sind die Bedientasten gesperrt.

**6.1.11 Menü 45: Entsperren der Bedientasten am Antrieb**

► Siehe Bild 25

Beim Entsperren werden die Tasten  und  am Antrieb wieder freigegeben. Leuchtet der Dezimalpunkt neben der Menünummer, sind die Bedientasten **nicht** gesperrt.



## 7 Antrieb einlernen

Beim Einlernen (Bild 20) wird der Antrieb auf das Tor abgestimmt. Dabei wird die Länge des Fahrweges, die benötigte Kraft für die Auf- und Zufahrt und eventuell angeschlossene Sicherheitseinrichtungen automatisch gelernt und spannungsausfallsicher gespeichert. Die Daten sind nur für dieses Tor gültig.

### VORSICHT

#### Verletzungsgefahr durch falsch angewählten Tortyp

Bei falsch angewähltem Tortyp werden unspezifische Werte voreingestellt. Das Fehlverhalten des Tores kann zu Verletzungen führen.

- ▶ Wählen Sie nur das Menü an, das Ihrem vorhandenen Tortyp entspricht.

### WARNUNG

#### Verletzungsgefahr durch nicht funktionierende Sicherheitseinrichtungen

Durch nicht funktionierende Sicherheitseinrichtungen kann es im Fehlerfall zu Verletzungen kommen.

- ▶ Nach den Lernfahrten muss der Inbetriebnehmer die Funktion(en) der Sicherheitseinrichtung(en) überprüfen.

**Erst im Anschluss daran ist die Anlage betriebsbereit.**

## 8 Funk-System



### WARNUNG

#### Verletzungsgefahr bei Torbewegung

Wird ein Handsender bedient, können Personen durch die Torbewegung verletzt werden.

- ▶ Stellen Sie sicher, dass Handsender nicht in Kinderhände gelangen und nur von Personen benutzt werden, die in die Funktionsweise der ferngesteuerten Toranlage eingewiesen sind!
- ▶ Sie müssen den Handsender generell mit Sichtkontakt zum Tor bedienen, wenn dieses nur über eine Sicherheitseinrichtung verfügt!
- ▶ Durchfahren bzw. durchgehen Sie Toröffnungen von ferngesteuerten Toranlagen erst, wenn das Garagentor in der Endlage Tor-Auf steht!
- ▶ Bleiben Sie niemals unter dem geöffneten Tor stehen.
- ▶ Beachten Sie, dass am Handsender versehentlich eine Taste betätigt werden kann (z. B. in der Hosens-/ Handtasche) und es hierbei zu einer ungewollten Torfahrt kommen kann.

### VORSICHT

#### Verletzungsgefahr durch unbeabsichtigte Torfahrt

Während des Lernvorgangs am Funk-System kann es zu unbeabsichtigten Torfahrten kommen.

- ▶ Achten Sie darauf, dass sich beim Lernen des Funk-Systems keine Personen oder Gegenstände im Bewegungsbereich des Tores befinden.

#### HINWEISE:

- Ist kein separater Zugang zur Garage vorhanden, führen Sie jede Änderung oder Erweiterung von Funk-Systemen innerhalb der Garage durch.
- Führen Sie nach dem Programmieren oder Erweitern des Funk-Systems eine Funktionsprüfung durch.
- Verwenden Sie für die Inbetriebnahme oder die Erweiterung des Funk-Systems ausschließlich Originalteile.
- Die örtlichen Gegebenheiten können Einfluss auf die Reichweite des Funk-Systems haben.
- GSM 900-Handys können bei gleichzeitiger Benutzung die Reichweite beeinflussen.

## 9 Externe Funk-Empfänger\*

### HINWEISE:

Funk einlernen/löschen ist nur möglich, wenn der Antrieb ruht. Die beste Ausrichtung des Empfängers muss durch Versuche ermittelt werden.

#### 9.1 Empfänger HE 3 BiSecur\*

Es können max. 100 Funkcodes je Kanal am Empfänger eingelernt werden.

- ▶ Lernen Sie die Handsendertaste für die Funktion *Impuls* (Kanal 1) oder *Teilöffnung* (Kanal 2) anhand der Bedienungsanleitung des externen Empfängers ein.

#### 9.2 Empfänger ESE BiSecur\*

Es können max. 300 Funkcodes am Empfänger eingelernt werden. Sie können beliebig auf die vorhandenen Kanäle aufgeteilt werden.

- ▶ Lernen Sie die Handsendertaste für die Funktion *Impuls* (Kanal 1), *Licht* (Kanal 2, nur in Verbindung mit einer HOR 1\*), *Teilöffnung* (Kanal 3), *Tor-Auf* (Kanal 4) oder *Tor-Zu* (Kanal 5) anhand der Bedienungsanleitung des Empfängers ESE BiSecur ein.

#### 9.3 Löschen aller Funkcodes

- ▶ Löschen Sie die Funkcodes aller Handsendertasten anhand der Bedienungsanleitung des externen Empfängers.



#### 9.4 Auszug aus der Konformitätserklärung für Empfänger

Die Übereinstimmung des oben genannten Produktes mit den Vorschriften der Richtlinien gem. Artikel 3 der R&TTE-Richtlinien 1999/5/EG wurde nachgewiesen durch die Einhaltung folgender Normen:

- EN 300 220-3
- EN 301 489-1
- EN 300 489-3

Die original Konformitätserklärung kann beim Hersteller angefordert werden.

## 10 Betrieb

|   |   |  |
|---|---|--|
|  |  | <p><b>⚠️ WARNUNG</b></p> <p><b>Verletzungsgefahr bei Torbewegung</b></p> <p>Im Bereich des Tores kann es bei fahrendem Tor zu Verletzungen oder Beschädigungen kommen.</p> <ul style="list-style-type: none"> <li>▶ Kinder dürfen nicht an der Toranlage spielen.</li> <li>▶ Stellen Sie sicher, dass sich im Bewegungsbereich des Tores keine Personen oder Gegenstände befinden.</li> <li>▶ Verfügt die Toranlage nur über eine Sicherheitseinrichtung, dann betreiben Sie den Garagentor-Antrieb nur, wenn Sie den Bewegungsbereich des Tores einsehen können.</li> <li>▶ Überwachen Sie den Torlauf, bis das Tor die Endlage erreicht hat.</li> <li>▶ Durchfahren bzw. durchgehen Sie Toröffnungen von ferngesteuerten Toranlagen erst, wenn das Garagentor in der Endlage Tor-Auf steht!</li> <li>▶ Bleiben Sie niemals unter dem geöffneten Tor stehen.</li> </ul> |
|---|---|--|

|  |
|--|
| <p><b>⚠️ VORSICHT</b></p> <p><b>Quetschgefahr in der Führungsschiene</b></p> <p>Das Greifen in die Führungsschiene während der Torfahrt kann zu Quetschungen führen.</p> <ul style="list-style-type: none"> <li>▶ Greifen Sie während der Torfahrt nicht in die Führungsschiene</li> </ul> |
|--|

|   |
|---|
| <p><b>⚠️ VORSICHT</b></p> <p><b>Verletzungsgefahr durch Seilglocke</b></p> <p>Wenn Sie sich an die Seilglocke hängen, können Sie abstürzen und sich verletzen. Der Antrieb kann abreißen und darunter befindliche Personen verletzen, Gegenstände beschädigen oder selbst zerstört werden.</p> <ul style="list-style-type: none"> <li>▶ Hängen Sie sich nicht mit dem Körpergewicht an die Seilglocke.</li> </ul> |
|---|

\* Zubehör, ist nicht in der Standard-Ausstattung enthalten!

## ⚠ VORSICHT

### Verletzungsgefahr durch unkontrollierte Torbewegung in Richtung Tor-Zu bei Bruch einer vorhandenen Gewichtsausgleichs-Feder und Entriegelung des Führungsschlittens.

Ohne die Montage eines Nachrüst-Sets kann es zu einer unkontrollierten Torbewegung in Richtung Tor-Zu kommen, wenn bei einer gebrochenen Gewichtsausgleichs-Feder, einem unzureichend ausgeglichenen Tor und einem nicht vollständig geschlossenen Tor der Führungsschlitten entriegelt wird.

- ▶ Der verantwortliche Monteur muss ein Nachrüst-Set am Führungsschlitten montieren, wenn folgende Voraussetzungen zutreffen:
  - es gilt die Norm DIN EN 13241-1
  - Der Garagentor-Antrieb wird von einem Sachkundigen an einem Hörmann **Sectionaltor ohne Federbruchsicherung (BR30)** nachgerüstet.

Dieses Set besteht aus einer Schraube, die den Führungsschlitten vor dem unkontrollierten Entriegeln sichert sowie einem neuen Seilglocken-Schild, auf dem die Bilder zeigen, wie das Set und der Führungsschlitten für die zwei Betriebsarten von der Führungsschiene zu handhaben sind.

#### HINWEIS:

Der Einsatz einer Notentriegelung bzw. eines Notentriegelungsschlusses ist in Verbindung mit dem Nachrüst-Set **nicht möglich**.

## ACHTUNG

### Beschädigung durch Seil der mechanischen Entriegelung

Sollte das Seil der mechanischen Entriegelung an einem Dachträgersystem oder sonstigen Vorsprüngen des Fahrzeuges oder des Tores hängen bleiben, so kann dies zu Beschädigungen führen.

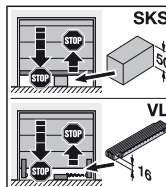
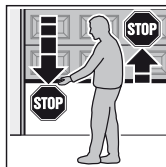
- ▶ Achten Sie darauf, dass das Seil nicht hängen bleiben kann.

### 10.1 Benutzer einweisen

- ▶ Weisen Sie alle Personen, die die Toranlage benutzen, in die ordnungsgemäße und sichere Bedienung des Garagentor-Antriebs ein.
- ▶ Demonstrieren und testen Sie die mechanische Entriegelung sowie den Sicherheitsrücklauf.

### 10.2 Funktionsprüfung

#### Um den Sicherheitsrücklauf zu prüfen:



1. Halten Sie das Tor während es **zufährt** mit beiden Händen an. Die Toranlage muss anhalten und den Sicherheitsrücklauf einleiten.
2. Halten Sie das Tor während es **auffährt** mit beiden Händen an. Die Toranlage muss abschalten.
3. Platzieren Sie in der Tormitte einen ca. 50 mm (SKS) bzw. 16 mm (VL) hohen Prüfkörper und fahren das Tor zu. Die Toranlage muss anhalten und den Sicherheitsrücklauf einleiten, sobald das Tor den Prüfkörper erreicht.

- ▶ Beauftragen Sie bei Versagen des Sicherheitsrücklaufs unmittelbar einen Sachkundigen mit der Prüfung bzw. der Reparatur.

### 10.3 Normalbetrieb

Der Garagentor-Antrieb arbeitet im Normalbetrieb ausschließlich entsprechend der Impulsfolgesteuerung (Auf - Stopp - Zu - Stopp), wenn ein externer Taster oder eine Bedientaste am Antrieb betätigt wird. Siehe auch Kapitel 10.4.1 und 10.4.2 (Kanal 1 / Impuls).

### 10.4 Funktionen der verschiedenen Funkcodes bei einem externen Funk-Empfänger

Jeder Handsendertaste ist ein Funkcode hinterlegt. Um den Antrieb mit dem Handsender zu bedienen, muss die jeweilige Handsendertaste für die gewünschte Funktion eingelernt werden, d.h. der entsprechende Funkcode muss an den externen Funk-Empfänger übertragen werden.

#### HINWEIS:

Wurde der Funkcode der eingelernten Handsendertaste zuvor von einem anderen Handsender kopiert, muss die Handsendertaste zum **ersten** Betrieb ein zweites Mal gedrückt werden.

#### 10.4.1 Betrieb mit Empfänger HE 3 BiSecur

##### Kanal 1 / Impuls und Kanal 2 / Teilöffnung

Der Garagentor-Antrieb arbeitet im Normalbetrieb mit der Impulsfolgesteuerung, die über den eingelernten Funkcode *Impuls* oder *Teilöffnung* ausgelöst wird:

- ▶ Drücken Sie zum Öffnen und Schließen in Vollöffnung den entsprechenden Impulsgeber für Kanal 1.
  - ▶ Drücken Sie zum Öffnen und Schließen in Teilöffnung den entsprechenden Impulsgeber für Kanal 2.
1. Impuls: Das Tor fährt in die Richtung einer Endlage.
  2. Impuls: Das Tor stoppt.
  3. Impuls: Das Tor fährt in die Gegenrichtung.
  4. Impuls: Das Tor stoppt.
  5. Impuls: Das Tor fährt in die Richtung der beim 1. Impuls gewählten Endlage.

usw.

##### Kanal 3

Ohne Funktion

## 10.4.2 Betrieb mit Empfänger ESE BiSecur

### Kanal 1 / Impuls

Der Garagentor-Antrieb arbeitet im Normal-Betrieb mit der Impulsfolgesteuerung (Auf - Stopp - Zu - Stopp), die über den eingelernten Funkcode *Impuls* ausgelöst wird:

1. Impuls: Das Tor fährt in die Richtung einer Endlage.
2. Impuls: Das Tor stoppt.
3. Impuls: Das Tor fährt in die Gegenrichtung.
4. Impuls: Das Tor stoppt.
5. Impuls: Das Tor fährt in die Richtung der beim  
1. Impuls gewählten Endlage.

usw.

### Kanal 2 / Licht

Nur in Verbindung mit einer Universaladapterplatine UAP 1\* und einer angeschlossenen externen Lampe, z.B. Hofbeleuchtung.

### Kanal 3 / Teilöffnung

Befindet sich das Tor **nicht in Teilöffnung**, wird mit der Impulsfolge (Auf - Stopp - Zu - Stopp) verfahren, die über den eingelernten Funkcode *Teilöffnung* ausgelöst wird.

Befindet sich das Tor **in Teilöffnung**, wird es mit dem Funkcode *Teilöffnung* in die Endlage *Tor-Zu* und mit dem Funkcode *Impuls* in die Endlage *Tor-Auf* gefahren.

### Kanal 4 / Richtungswahl Tor-Auf

Mit dem Funkcode *Tor-Auf* wird das Tor mit der Impulsfolge (Auf - Stopp - Auf - Stopp) in die Endlage *Tor-Auf* gefahren.

### Kanal 5 / Richtungswahl Tor-Zu

Mit dem Funkcode *Tor-Zu* wird das Tor mit der Impulsfolge (Zu - Stopp - Zu - Stopp) in die Endlage *Tor-Zu* gefahren.

Befindet sich das Tor **nicht in Teilöffnung**, wird es mit dem Funkcode *Teilöffnung* in diese Position gefahren.

Befindet sich das Tor **in Teilöffnung**, wird es mit dem Funkcode *Teilöffnung* in die Endlage *Tor-Zu* und mit dem Funkcode *Impuls* in die Endlage *Tor-Auf* gefahren.

## 10.5 Verhalten des Garagentor-Antriebs nach zwei aufeinander folgenden schnellen Auf-Fahrten

Der Motor des Garagentor-Antriebs ist mit einem thermischen Überlastschutz ausgestattet. Kommt es innerhalb von zwei Minuten zu zwei schnellen Fahrten in Richtung *Tor-Auf*, reduziert der Überlastschutz die Fahrgeschwindigkeit, d. h. die Fahrten in Richtung *Tor-Auf* und *Tor-Zu* erfolgen mit gleicher Geschwindigkeit. Nach einer Ruhezeit von weiteren zwei Minuten wird die nächste Fahrt in Richtung *Tor-Auf* wieder schnell ausgeführt.

## 10.6 Verhalten bei einem Spannungsausfall (ohne Not-Akku)

Um das Garagentor während eines Spannungsausfalls von Hand öffnen oder schließen zu können, muss der Führungsschlitten bei geschlossenem Tor entkuppelt werden.

- ▶ Siehe Bild 4 auf Seite 21

## 10.7 Verhalten nach Spannungsrückkehr (ohne Not-Akku)

Nach Spannungsrückkehr muss der Führungsschlitten für den Automatikbetrieb wieder eingekuppelt werden.

- ▶ Siehe Bild 6 auf Seite 22

Aus Sicherheitsgründen wird nach einem Spannungsausfall **während** einer Torfahrt mit dem ersten Impulsbefehl immer Richtung *Tor-Auf* gefahren.

## 10.8 Referenzfahrt

Eine Referenzfahrt wird durchgeführt, wenn nach einem Spannungsausfall die Torposition unbekannt ist oder wenn die Kraftbegrenzung 3 x in Folge bei einer Fahrt in Richtung *Tor-Zu* anspricht.

In der Anzeige wird gleichzeitig die Endlage *Tor-Auf* und *Tor-Zu* angezeigt.

Eine Referenzfahrt erfolgt immer in Richtung *Tor-Auf*.

### HINWEIS:

Bei mehrmaligem Ansprechen der Kraftbegrenzung in Richtung *Tor-Auf* wird keine Referenzfahrt durchgeführt.

## 11 Prüfung und Wartung

Der Garagentor-Antrieb ist wartungsfrei.

Zur Ihrer eigenen Sicherheit empfehlen wir jedoch, die Toranlage nach Herstellerangaben durch einen Sachkundigen prüfen und warten zu lassen.

### **WARNUNG**

#### **Verletzungsgefahr durch unerwartete Torfahrt**

Zu einer unerwarteten Torfahrt kann es kommen, wenn es bei Prüfung und Wartungsarbeiten an der Toranlage zum versehentlichen Wiedereinschalten durch Dritte kommt.

- ▶ Ziehen Sie bei allen Arbeiten an der Toranlage den Netzstecker **und** ggf. den Stecker des Not-Akkus.
- ▶ Sichern Sie die Toranlage gegen unbefugtes Wiedereinschalten.

Eine Prüfung oder eine notwendige Reparatur darf nur von einer sachkundigen Person durchgeführt werden. Wenden Sie sich hierzu an Ihren Lieferanten.

Eine optische Prüfung kann vom Betreiber durchgeführt werden.

- ▶ Prüfen Sie alle Sicherheits- und Schutzfunktionen **monatlich**.
- ▶ Prüfen Sie alle Sicherheitseinrichtungen ohne Testung **halbjährlich**.
- ▶ Vorhandene Fehler bzw. Mängel müssen **sofort** behoben werden.

### 11.1 Spannung des Zahngurtes / Zahnriemens

Der Zahngurt / Zahnriemen der Führungsschiene besitzt eine werkseitig optimale Vorspannung.

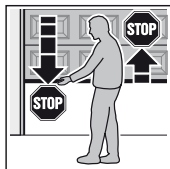
In der Anfahr- und Abbremsphase kann es bei großen Toren zu einem kurzzeitigen Heraushängen des Gurtes / Riemens aus dem Schienenprofil kommen. Dieser Effekt bringt jedoch keine technischen Einbußen mit sich und wirkt sich auch nicht nachteilig auf die Funktion und Lebensdauer des Antriebs aus.

\* Zubehör, ist nicht in der Standard-Ausstattung enthalten!

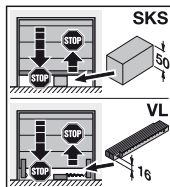


## 11.2 Sicherheitsrücklauf / Reversieren prüfen

Um den Sicherheitsrücklauf / das Reversieren zu prüfen:



1. Halten Sie das Tor während es **zufährt** mit beiden Händen an. Die Toranlage muss anhalten und den Sicherheitsrücklauf einleiten.
2. Halten Sie das Tor während es **auffährt** mit beiden Händen an. Die Toranlage muss abschalten.
3. Platzieren Sie in der Tormitte einen ca. 50 mm (SKS) bzw. 16 mm (VL) hohen Prüfkörper und fahren das Tor zu. Die Toranlage muss anhalten und den Sicherheitsrücklauf einleiten, sobald das Tor den Prüfkörper erreicht.



- ▶ Beauftragen Sie bei Versagen des Sicherheitsrücklaufs unmittelbar einen Sachkundigen mit der Prüfung bzw. der Reparatur.

## 12 Werksreset

Um die Werkseinstellung wiederherzustellen:

1. Ziehen Sie den Netzstecker und ggf. den Stecker des Not-Akkus.
2. Drücken Sie die Taste **PRG** und halten Sie diese gedrückt.
3. Stecken Sie den Netzstecker wieder ein.
  - In der Anzeige leuchtet
    - für eine Sekunde **8.8**.
    - für eine Sekunde ein **C**
    - anschließend ein **U**
4. Lassen Sie die Taste **PRG** los.
5. Justieren Sie den Antrieb und lernen Sie ihn ein (siehe Kapitel 5).

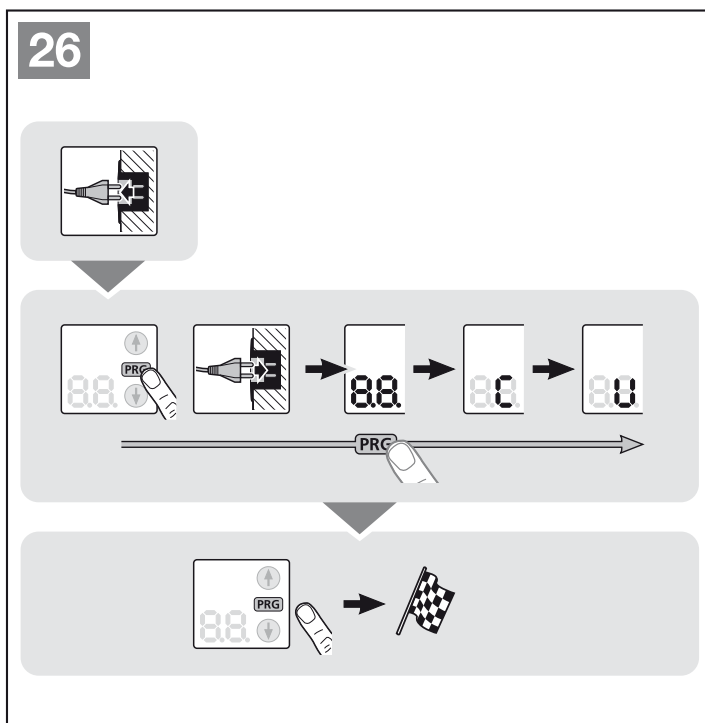
War das Werksreset nicht erfolgreich, wechselt der Antrieb automatisch zurück in den Betriebsmodus.

### HINWEIS:

Die eingelernten Funkcodes (*Impuls / Licht / Teilöffnung*) bleiben erhalten.

Um alle Funkcodes zu löschen:

- ▶ Siehe Bedienungsanleitung des externen Empfängers.



## 13 Demontage und Entsorgung

### HINWEIS:

Beachten Sie beim Abbau alle geltenden Vorschriften der Arbeitssicherheit.

Lassen Sie den Garagenter-Antrieb von einem Sachkundigen nach dieser Anleitung sinngemäß in umgekehrter Reihenfolge demontieren und fachgerecht entsorgen.

## 14 Garantiebedingungen

### Dauer der Garantie

Zusätzlich zu der gesetzlichen Gewährleistung des Händlers aus dem Kaufvertrag leisten wir folgende Teilegarantie ab Kaufdatum:

- 5 Jahre auf die Antriebstechnik, Motor und Motorsteuerung
- 2 Jahre auf Funk, Zubehör und Sonderanlagen

Durch die Inanspruchnahme der Garantie verlängert sich die Garantiezeit nicht. Für Ersatzlieferungen und Nachbesserungsarbeiten beträgt die Garantiefrist 6 Monate, mindestens aber die laufende Garantiezeit.

### Voraussetzungen

Der Garantieanspruch gilt nur in dem Land, in dem das Gerät gekauft wurde. Die Ware muss auf dem von uns vorgegebenen Vertriebsweg erstanden worden sein. Der Garantieanspruch besteht nur für Schäden am Vertragsgegenstand selbst.

Der Kaufbeleg gilt als Nachweis für Ihren Garantieanspruch.

### Leistungen

Für die Dauer der Garantie beseitigen wir alle Mängel am Produkt, die nachweislich auf einen Material- oder Herstellungsfehler zurückzuführen sind. Wir verpflichten uns, nach unserer Wahl die mangelhafte Ware unentgeltlich gegen mangelfreie zu ersetzen, nachzubessern oder durch einen Minderwert zu ersetzen. Ersetzte Teile werden unser Eigentum.

Die Erstattung von Aufwendungen für Aus- und Einbau, Überprüfung entsprechender Teile, sowie Forderungen nach entgangenem Gewinn und Schadensersatz sind von der Garantie ausgeschlossen.

Ebenfalls ausgeschlossen sind Schäden durch:

- unsachgemäßen Einbau und Anschluss
- unsachgemäße Inbetriebnahme und Bedienung
- äußere Einflüsse wie Feuer, Wasser, anormale Umweltbedingungen
- mechanische Beschädigungen durch Unfall, Fall, Stoß
- fahrlässige oder mutwillige Zerstörung
- normale Abnutzung oder Wartungsmangel
- Reparatur durch nicht qualifizierte Personen
- Verwenden von Teilen fremder Herkunft
- Entfernen oder unkenntlich machen des Typenschildes

## 15 Auszug aus der Einbauerklärung

(im Sinne der EG-Maschinenrichtlinie 2006/42/EG für den Einbau einer unvollständigen Maschine gemäß Anhang II, Teil 1 B).

Das auf der Rückseite beschriebene Produkt ist entwickelt, konstruiert und gefertigt in Übereinstimmung mit folgenden Richtlinien:

- EG-Richtlinie Maschinen 2006/42/EG
- EG-Richtlinie Bauprodukte 89/106/EWG
- EG-Richtlinie Niederspannung 2006/95/EG
- EG-Richtlinie Elektromagnetische Verträglichkeit 2004/108/EG

Angewandte und herangezogene Normen und Spezifikationen:

- EN ISO 13849-1, PL „c“, Cat. 2  
Sicherheit von Maschinen – Sicherheitsbezogene Teile von Steuerungen – Teil 1: Allgemeine Gestaltungsleitsätze
- EN 60335-1/2, soweit zutreffend  
Sicherheit von elektrischen Geräten / Antrieben für Tore
- EN 61000-6-3  
Elektromagnetische Verträglichkeit – Störaussendung
- EN 61000-6-2  
Elektromagnetische Verträglichkeit – Störfestigkeit

Unvollständige Maschinen im Sinne der EG-Richtlinie 2006/42/EG sind nur dazu bestimmt, in andere Maschinen oder in andere unvollständige Maschinen oder Anlagen eingebaut oder mit ihnen zusammengefügt zu werden, um zusammen mit ihnen eine Maschine im Sinne der o.g. Richtlinie zu bilden.

Deshalb darf dieses Produkt erst dann in Betrieb genommen werden, wenn festgestellt wurde, dass die gesamte Maschine / Anlage, in der es eingebaut wurde, den Bestimmungen der o.g. EG-Richtlinie entspricht.

Bei einer nicht mit uns abgestimmten Änderung des Produktes verliert diese Erklärung ihre Gültigkeit.



## 16 Technische Daten

|   |   |
|---|---|
| <b>Netzanschluss</b>                          | 230/240 V, 50/60 Hz   |
| <b>Steuerspannung</b>                         | 24 V/37 V schaltbar   |
| <b>Stand-by</b>                               | < 1 W   |
| <b>Schutzart</b>                              | Nur für trockene Räume  |
| <b>Abschaltautomatik</b>                      | Wird für beide Richtungen automatisch getrennt eingelernt.  |
| <b>Endlagen-Abschaltung / Kraftbegrenzung</b> | Selbstlernend, verschleißfrei, da ohne mechanische Schalter realisiert, zusätzlich integrierte Laufzeitbegrenzung von ca. 60 Sek. Bei jedem Torlauf nachjustierende Abschaltautomatik.  |
| <b>Nennlast</b>                               | Siehe Typenschild   |
| <b>Zug- und Druckkraft</b>                    | Siehe Typenschild   |
| <b>Motor</b>                                  | Getriebemotor SW2L, 2-Kanal/4-polig   |
| <b>Transformator</b>                          | Mit Thermoschutz  |
| <b>Anschluss</b>                              | Schraubenlose Anschlussstechnik für externe Geräte mit Sicherheitskleinspannung 24 V DC, wie z. B. Innen- und Außentaster mit Impulsbetrieb.  |
| <b>Sonderfunktionen</b>                       | <ul style="list-style-type: none"> <li>• Stopp- / Ausschalter anschließbar</li> <li>• Lichtschranke oder Schließkantensicherung anschließbar</li> <li>• Optionsrelais für Warnleuchte, zusätzliche externe Beleuchtung anschließbar über HCP-Bus-Adapter</li> </ul> |
| <b>Schnellentriegelung</b>                    | Bei Stromausfall von innen mit Zugseil zu betätigen   |
| <b>Universalbeslag</b>                        | Für Schwing- und Sectionaltore  |
| <b>Torlaufgeschwindigkeit</b>                 | <ul style="list-style-type: none"> <li>• bei Fahrt in Richtung <i>Tor-Zu</i> max. 14 cm/s<sup>1)</sup></li> <li>• bei Fahrt in Richtung <i>Tor-Auf</i> max. 22 cm/s<sup>1)</sup></li> </ul>   |
| <b>Luftschallemission Garagentor-Antrieb</b>  | ≤ 70 dB (A)   |
| <b>Führungsschiene</b>                        | Mit 30 mm extrem flach, mit integrierter Aufschiebesicherung und wartungsfreiem Zahngurt / Zahnriemen.  |

1) abhängig vom Antriebstyp, Tortyp, Torgröße und Torblattgewicht

## 17 Anzeigen von Fehlern / Warmmeldungen und Betriebszuständen

### 17.1 Anzeige von Fehlern und Warnungen

| Anzeige            | Fehler / Warnung                              | Mögliche Ursache   | Abhilfe   |
|--------------------|---|--|---|
| 8.8 <sub>(*)</sub> | Einstellen der Reversiergrenze nicht möglich  | Beim Einstellen der Reversiergrenze SKS / VL war ein Hindernis im Weg                                | Das Hindernis beseitigen  |
|                    |   | Die Position der Reversiergrenze ist > 200 mm vor der Endlage <i>Tor-Zu</i>                          | Durch Drücken der Tasten  oder  wird der Fehler quittiert.<br>Wählen Sie eine Position < 200 mm vor der Endlage <i>Tor-Zu</i> |
|                    | Einstellen der Teilöffnungshöhe nicht möglich | Die Teilöffnungshöhe befindet sich zu nah an der Endlage <i>Tor-Zu</i> ( $\leq 120$ mm Schlittenweg) | Die Teilöffnungshöhe muss größer sein   |
| 8.2 <sub>(*)</sub> | Sicherheitseinrichtungen (Lichtschanke)       | Es ist keine Lichtschanke angeschlossen  | Eine Lichtschanke anschließen bzw. das Menü <b>60</b> aktivieren  |
|                    |   | Der Lichtstrahl ist unterbrochen   | Die Lichtschanke einstellen   |
|                    |   | Die Lichtschanke ist defekt  | Die Lichtschanke austauschen  |
| 8.3 <sub>(*)</sub> | Kraftbegrenzung in Richtung <i>Tor-Zu</i>     | Das Tor läuft zu schwer oder ungleichmäßig   | Den Torlauf korrigieren   |
|                    |   | Ein Hindernis befindet sich im Torbereich  | Das Hindernis beseitigen, ggf. den Antrieb neu einlernen  |
| 8.4 <sub>(*)</sub> | Ruhestromkreis geöffnet                       | Die Schlupftür ist geöffnet  | Die Schlupftür schließen  |
|                    |   | Der Magnet ist falsch herum montiert   | Den Magneten richtig herum montieren (siehe Anleitung vom Schlupftürkontakt)  |
|                    |   | Die Testung ist nicht in Ordnung   | Den Schlupftürkontakt austauschen   |
|                    |   | Stopp UAP gedrückt   |   |
| 8.5 <sub>(*)</sub> | Kraftbegrenzung in Richtung <i>Tor-Auf</i>    | Das Tor läuft zu schwer oder ungleichmäßig   | Den Torlauf korrigieren   |
|                    |   | Ein Hindernis befindet sich im Torbereich  | Das Hindernis beseitigen, ggf. den Antrieb neu einlernen  |
| 8.6 <sub>(*)</sub> | Systemfehler                                  | Interner Fehler  | Wiederherstellen der Werkseinstellung (siehe Kapitel 12) und den Antrieb neu einlernen, ggf. austauschen  |
|                    | Laufzeitbegrenzung                            | Der Gurt / Riemen ist gerissen<br>Der Antrieb ist defekt   | Den Gurt / Riemen austauschen<br>Den Antrieb austauschen  |
| 8.7 <sub>(*)</sub> | Kommunikationsfehler                          | Kommunikation mit Zusatzplatine oder der Steuerung ist fehlerhaft.                                   | Die Zuleitungen prüfen, ggf. austauschen<br>Die Zusatzplatine prüfen, ggf. austauschen  |
| 8.8 <sub>(*)</sub> | Fahrbehl ist nicht möglich                    | Der Antrieb wurde für die Bedienelemente gesperrt und ein Fahrbehl wurde erteilt                     | Den Antrieb für die Bedienelemente freigeben<br>Den Anschluss des IT 3b prüfen  |
| 8.9 <sub>(*)</sub> | Schließkantensicherung                        | Der Lichtstrahl ist unterbrochen   | Sender und Empfänger kontrollieren, ggf. austauschen bzw. die Schließkantensicherung komplett austauschen   |
|                    |   | 8k2-Widerstandskontaktleiste ist defekt bzw. nicht angeschlossen                                     | 8k2-Widerstandskontaktleiste prüfen bzw. über die Auswerteeinheit 8k2-1T am Antrieb anschließen   |
| 8.8                | Kein Referenzpunkt                            | Spannungsausfall   | Das Tor in die Endlage <i>Tor-Auf</i> fahren  |
|                    |   | Kraftbegrenzung hat 3 x in Folge in Richtung <i>Tor-Zu</i> angesprochen                              |   |
| 8.0                | Der Antrieb ist ungelern                      | Der Antrieb ist noch nicht eingelernt  | Den Antrieb einlernen (siehe Kapitel 5)   |

| Anzeige | Fehler / Warnung                               | Mögliche Ursache   | Abhilfe   |
|---------|--|--|---|
|         | Wartungsanzeige blinkt während jeder Torfahrt. | Kein Fehler<br>Das durch den Monteur eingestellte Wartungsintervall ist überschritten. | Die Toranlage nach Herstellerangaben durch einen Sachkundigen prüfen und warten lassen. |

**17.2 Anzeige der Betriebszustände**

|  |   |  |   |
|--|---|--|---|
|  | Der Antrieb befindet sich in der Endlage <i>Tor-Auf</i>       |  | Der Antrieb befindet sich in einer Zwischenlage           |
|  | 1. Der Antrieb fährt momentan<br>2. Die Vorwarnzeit ist aktiv |  | Der Antrieb befindet sich in der Endlage <i>Tor-Zu</i>    |
|  | Der Antrieb befindet sich in der Teilöffnung                  |  |   |
|  | Die Kommunikation mit der Steuerung 360 ist vorhanden.        |  | Die Kommunikation mit der Steuerung 360 ist unterbrochen. |

**18 Menü- und Programmierübersicht**

Die genannten Werkseinstellungen gelten für den Tortyp Sectionaltor.

| Symbol           | Menü      | Aktion | Hinweis  |          |
|------------------|-----------|--------|--|----------|
|                  | <b>00</b> |        | Verlassen des Programmiermodus   |          |
| Tortyp auswählen |           |        |  |          |
|                  | <b>01</b> |        | Tortyp auswählen -<br>(alle benötigten Standard-Einstellungen wie Geschwindigkeit, Soft-Stopp, Reversierverhalten der Sicherheitseinrichtungen, Reversiergrenze, usw. werden voreingestellt) |          |
|                  | <b>02</b> |        |  |          |
|                  | <b>03</b> |        |  |          |
|                  | <b>04</b> |        |  | ET 500-2 |
|                  | <b>05</b> |        |  | ST 500   |
| Lernfahrten      |           |        |  |          |
|                  | <b>10</b> |        | Lernfahrten nach Service / Wartung oder Änderungen   |          |

| Symbol                              | Menü | Aktion | Hinweis   |
|-------------------------------------|------|--------|---|
| Tortyp abfragen                     |      |        |   |
|                                     | 14   |        | 06 = Fremdtor   |
| Zusätzliche Funktionen mit Relais   |      |        |   |
|                                     | 24   |        | (HOR 1 oder 3. Relais UAP 1)<br>Meldung Endlage Tor-Auf |
|                                     | 25   |        | Meldung Endlage Tor-Zu                                  |
|                                     | 26   |        | Wischsignal bei Befehlsgabe Tor-Auf<br>                 |
|                                     | 27   |        | Anfahr- / Vorwarnung Dauersignal                        |
|                                     | 28   |        | Anfahr- / Vorwarnung blinkend                           |
|                                     | 29   |        | Relais zieht während der Fahrt an                       |
| Vorwarnzeit                         |      |        |   |
|                                     | 30   |        |   |
|                                     | 31   |        |   |
| Automatischer Zulauf - Aufhaltezeit |      |        |   |
|                                     | 32   |        | Lichtschranke erforderlich                              |
|                                     | 33   |        |   |
|                                     | 34   |        |   |
|                                     | 35   |        |   |

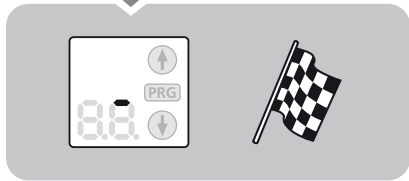
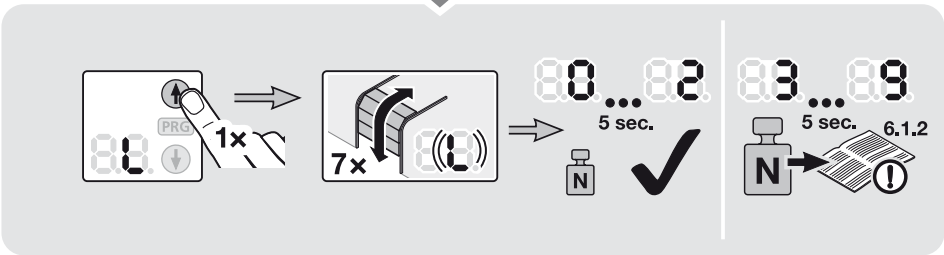
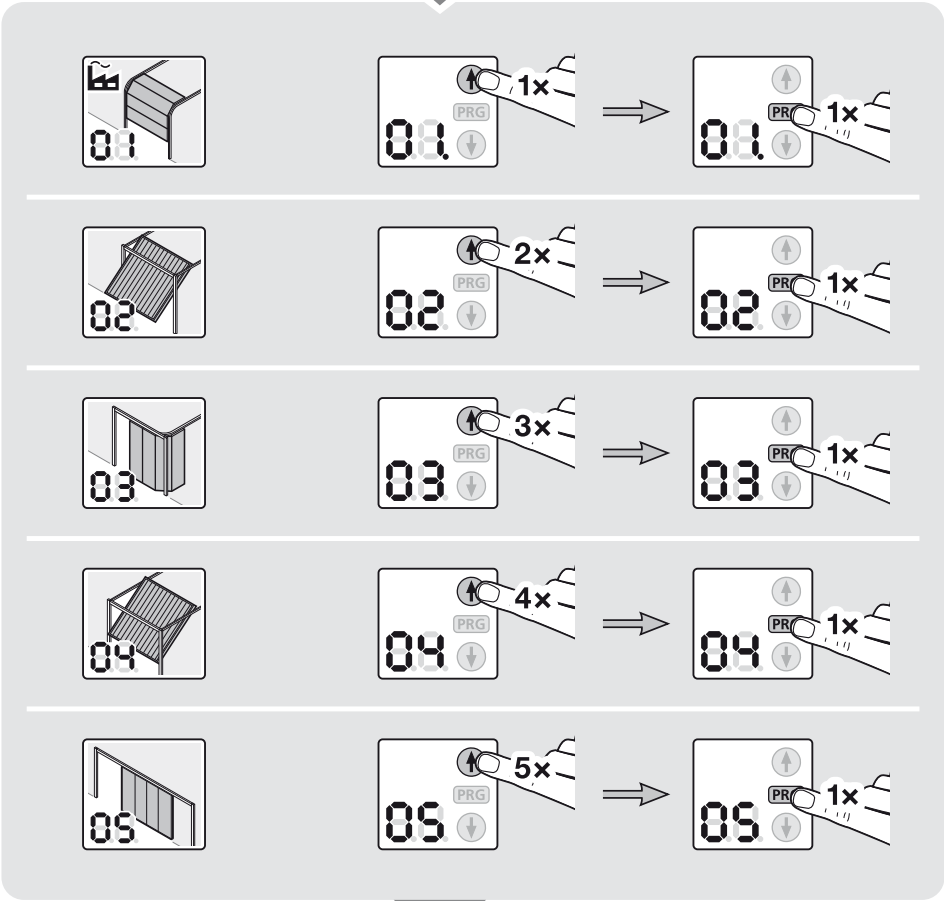
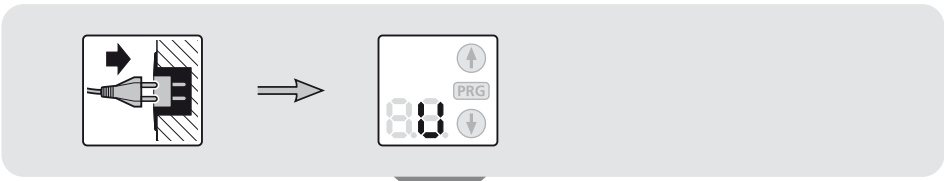
| Symbol  | Menü | Aktion | Hinweis                                 |
|---|------|--------|---|
|   | 36   |        |   |
| Verhalten bei Tastendruck - Automatischer Zulauf - Aufhaltezeit |      |        |   |
|   | 37   |        | Tastendruck verlängert Aufhaltezeit<br> |
|   | 38   |        | Tastendruck bricht Aufhaltezeit ab      |
| Automatischer Zulauf - Teilöffnung                              |      |        | <b>Lichtschanke erforderlich</b>        |
|   | 41   |        |   |
|   | 42   |        |   |
| Lüftungsposition ändern   |      |        |   |
|   | 43   |        |   |
| Bedientasten sperren / entsperren                               |      |        |   |
|   | 44   |        |   |
|   | 45   |        |   |













TR10A121-A RE / 08.2015

## **SupraMatic HT**

HÖRMANN KG Verkaufsgesellschaft  
Upheider Weg 94-98  
D-33803 Steinhagen  
[www.hoermann.com](http://www.hoermann.com)